

# StaroProfile

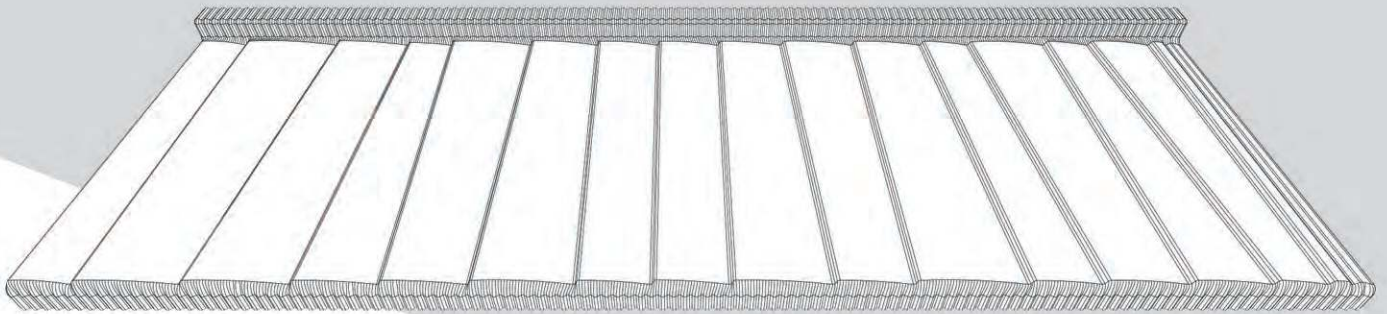
## Blechdachhandel



**JANOSIK**  
gont blaszany



### Montageanleitung



Dach- & Fassadenbleche

Peter Starovsky

Am alten Sägewerk 6 · 01824 Königstein



**0173-87 21 66 9**



[staroprofile@web.de](mailto:staroprofile@web.de)



<http://staroprofile.de>

# StaroProfile

## Blechdachhandel

Nachhaltig  
pflegen & schützen!

Wir sind der richtige Partner für Ihre Projekte.

TRAPEZBLECHE | TRAPEZPROFILE  
DACHPFANNENPROFILE  
KASSETTENSYSTEME FÜR DACH UND FASSADE | DACHZUBEHÖR

### Hinweis

Vor einer Montage sollte abgeklärt sein, ob Genehmigungen von Behörden nötig sind.

Unsere Anleitungen sind Empfehlungen jahrelanger Erfahrungen, entsprechend unserem neuesten Wissensstand, jedoch trägt die Verantwortung für Ausführung und Konstruktion der ausführende Unternehmer.

Aufmaßhilfen unserer Außendienstmitarbeiter sind unverbindlich und unbedingt vom Bauherren oder verarbeitenden Unternehmer zu prüfen.

Umtausch oder Rücknahme von auf Fixlängen gefertigtem Material ist ausgeschlossen.

Die Schutzfolie ist von dem Material zu entfernen - siehe Liefer- und Garantiebedingungen.

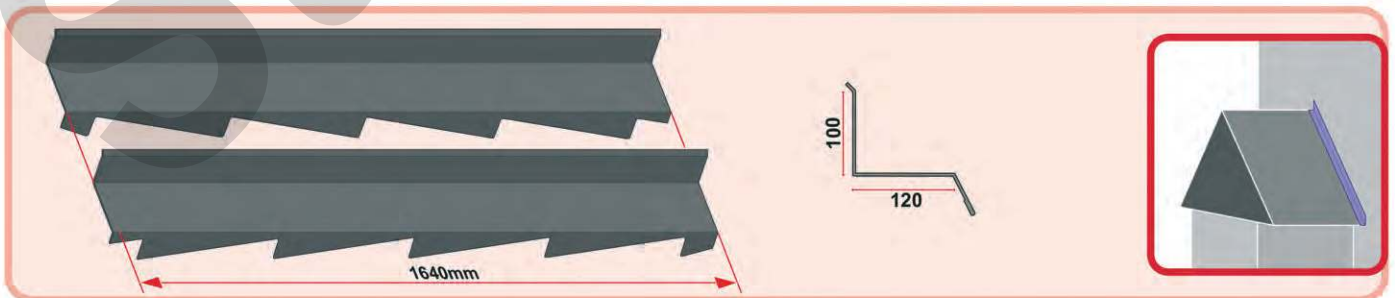
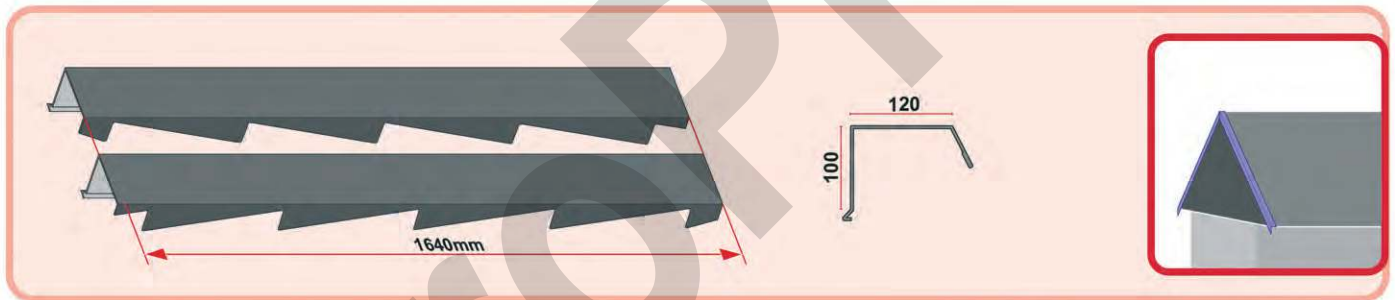
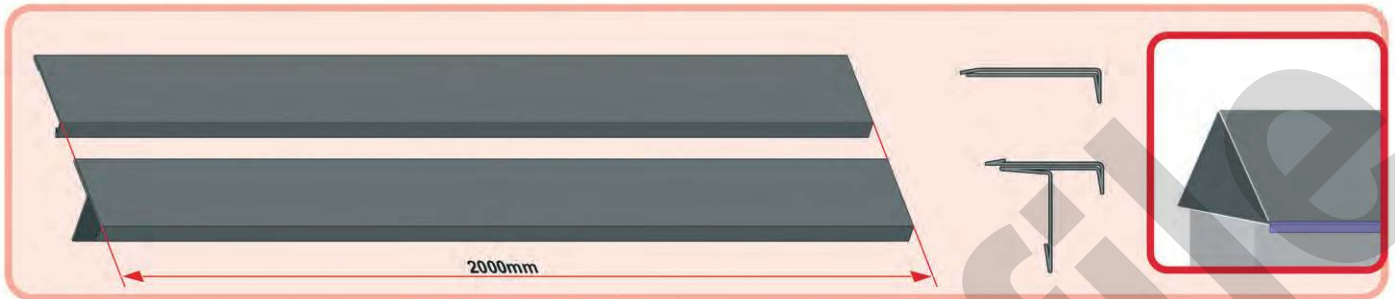
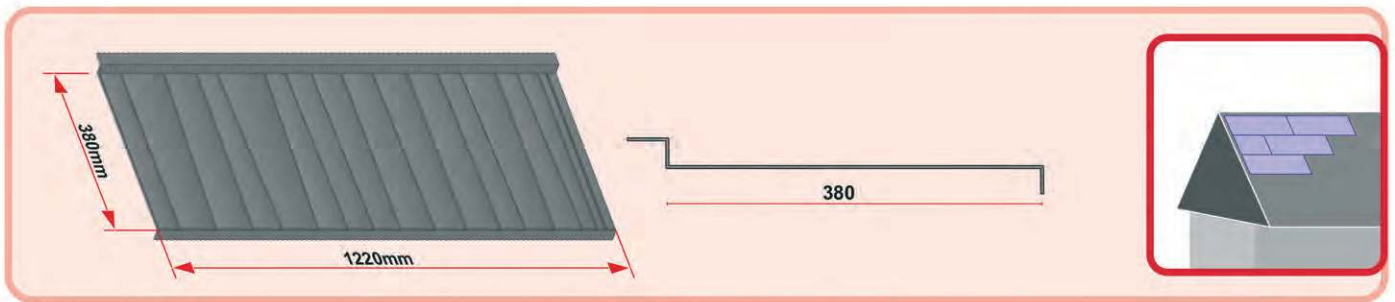


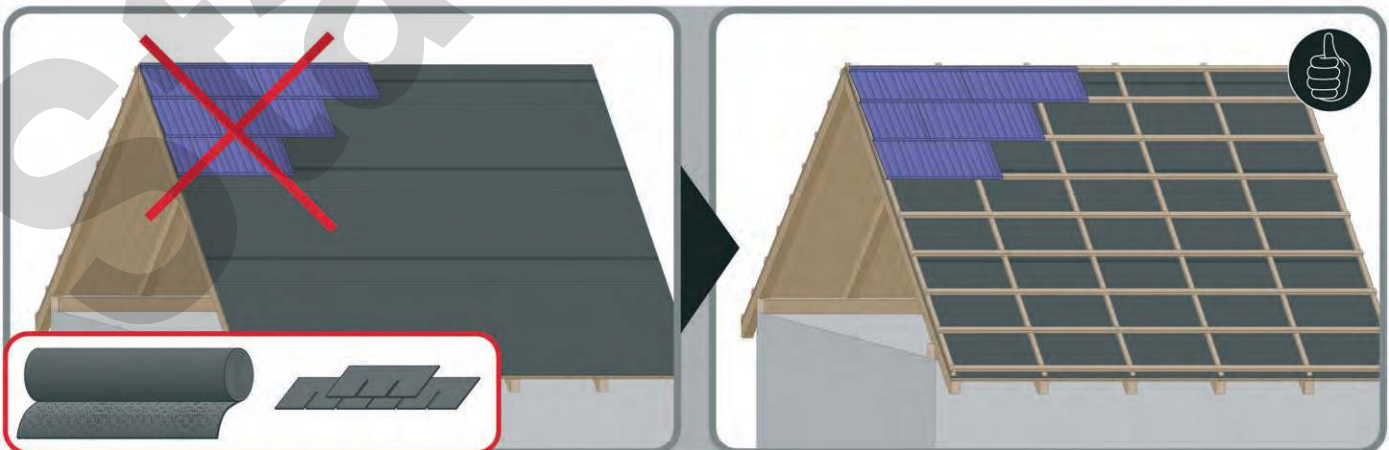
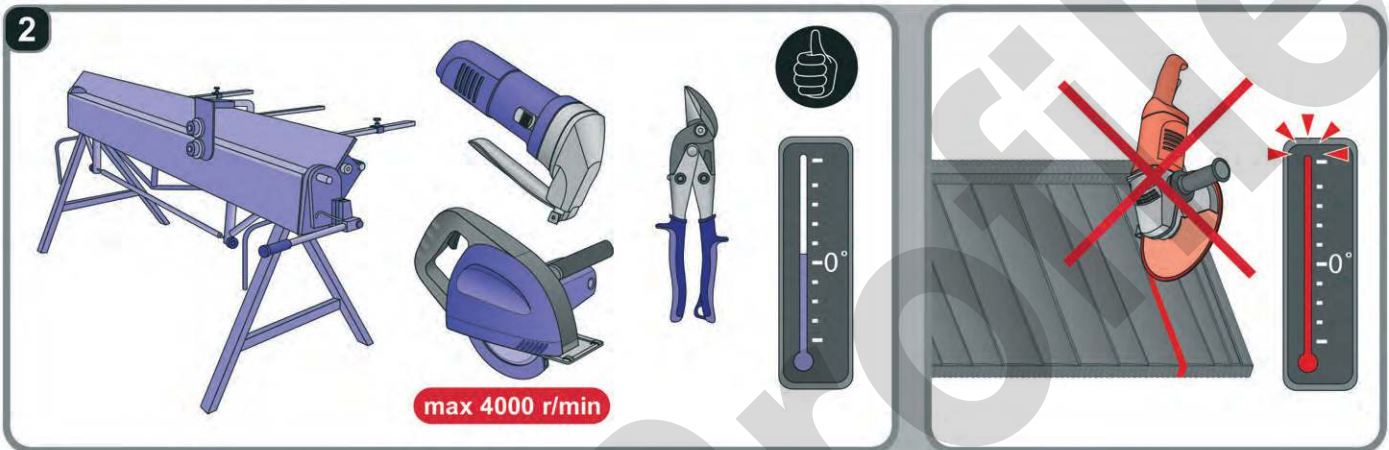
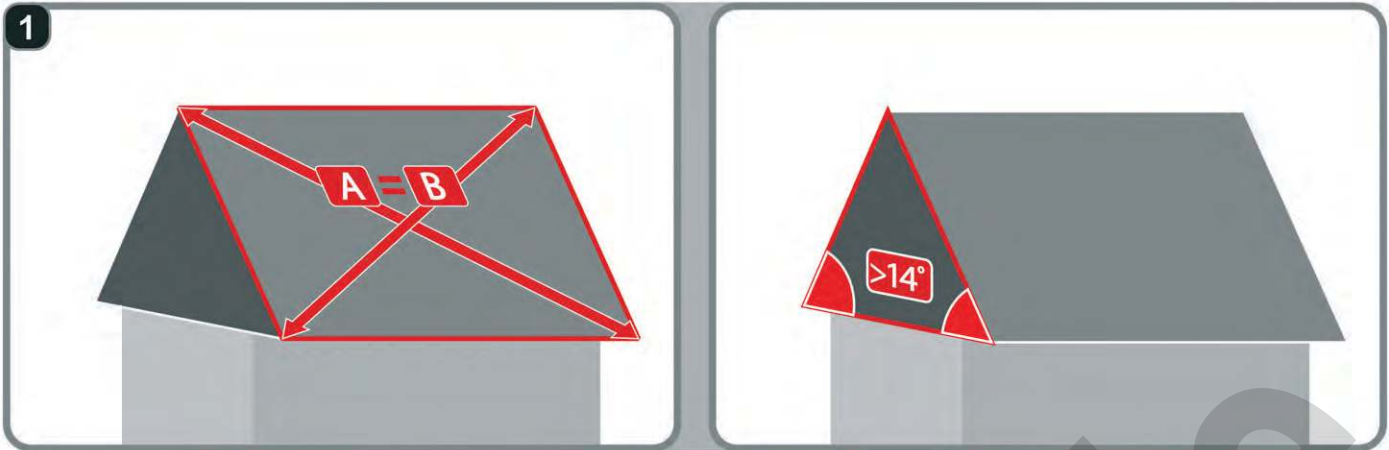
 0173-87 21 66 9

 staroprofile@web.de

 <http://staroprofile.de>







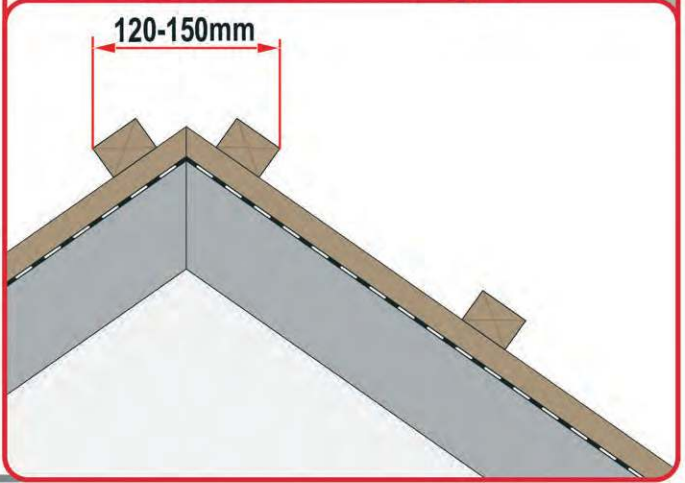
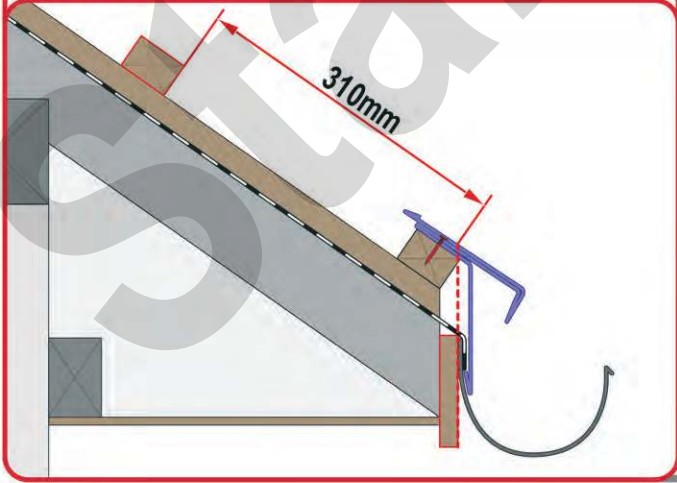
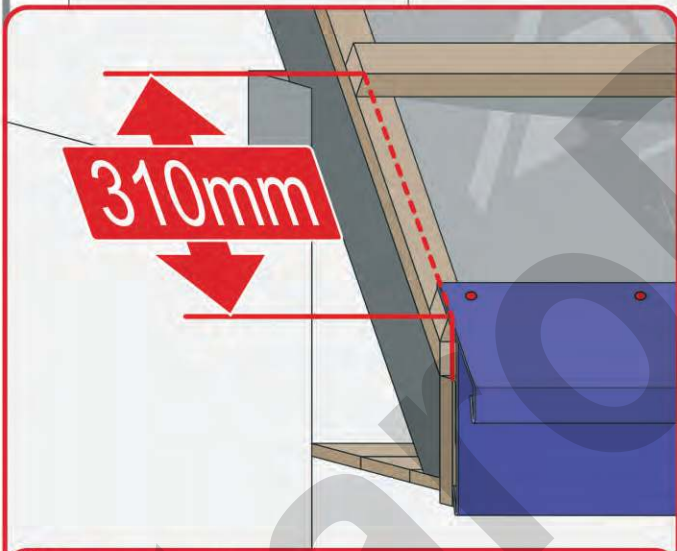
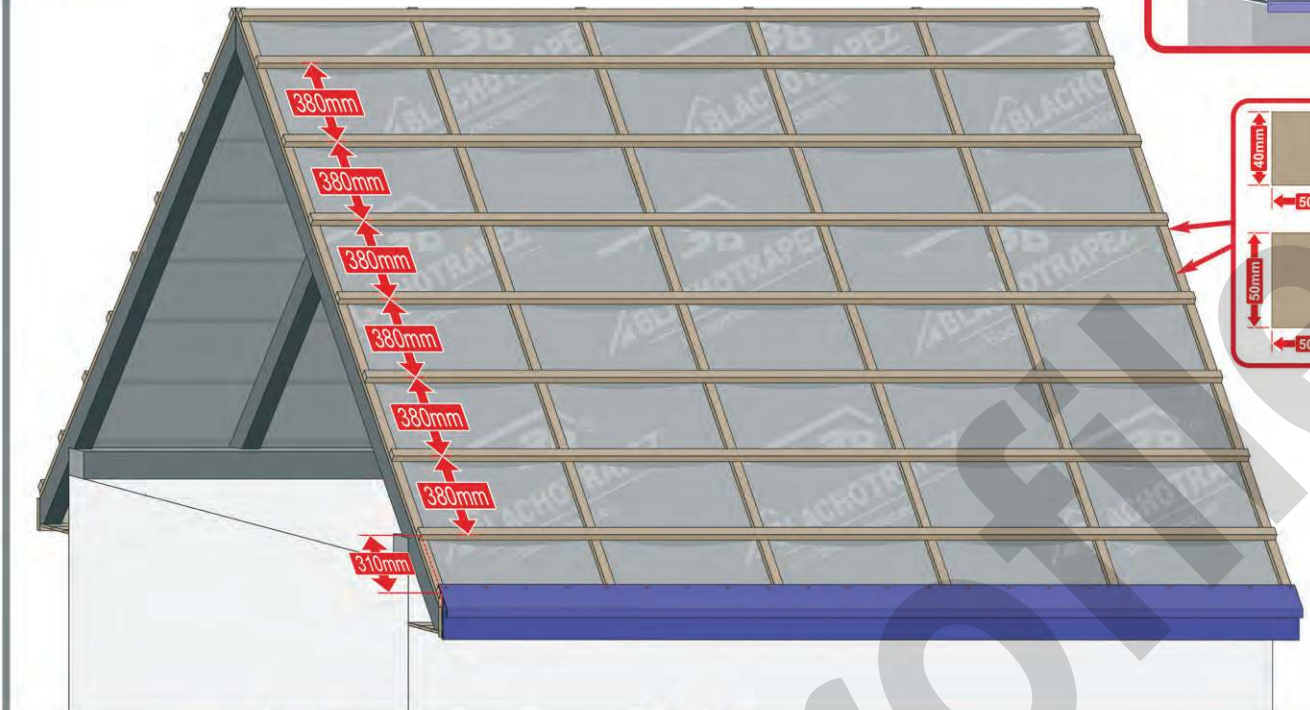
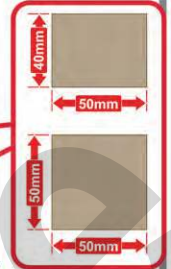
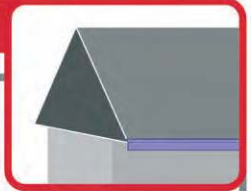
3

Die Schutzfolie ist von dem Material zu entfernen - siehe Liefer- und Garantiebedingungen.





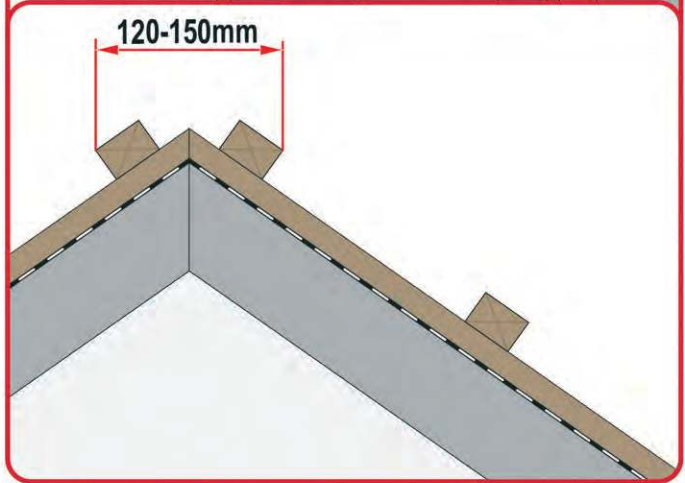
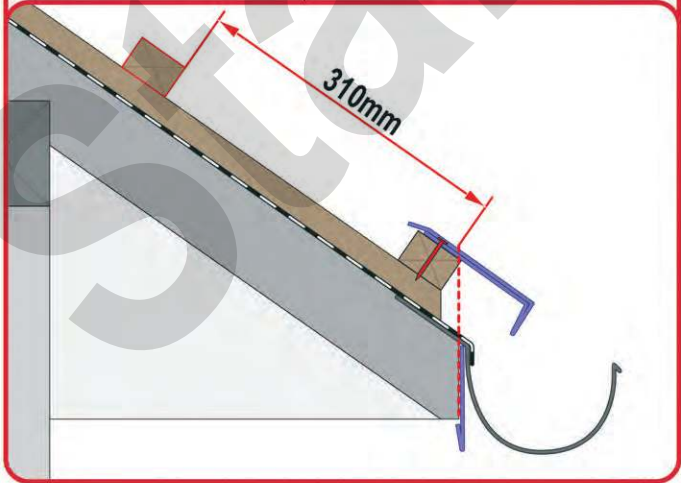
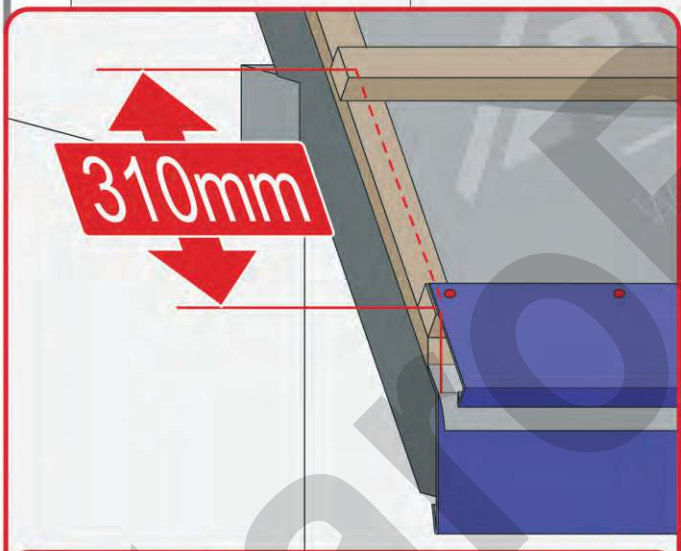
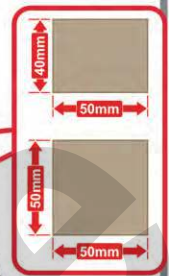
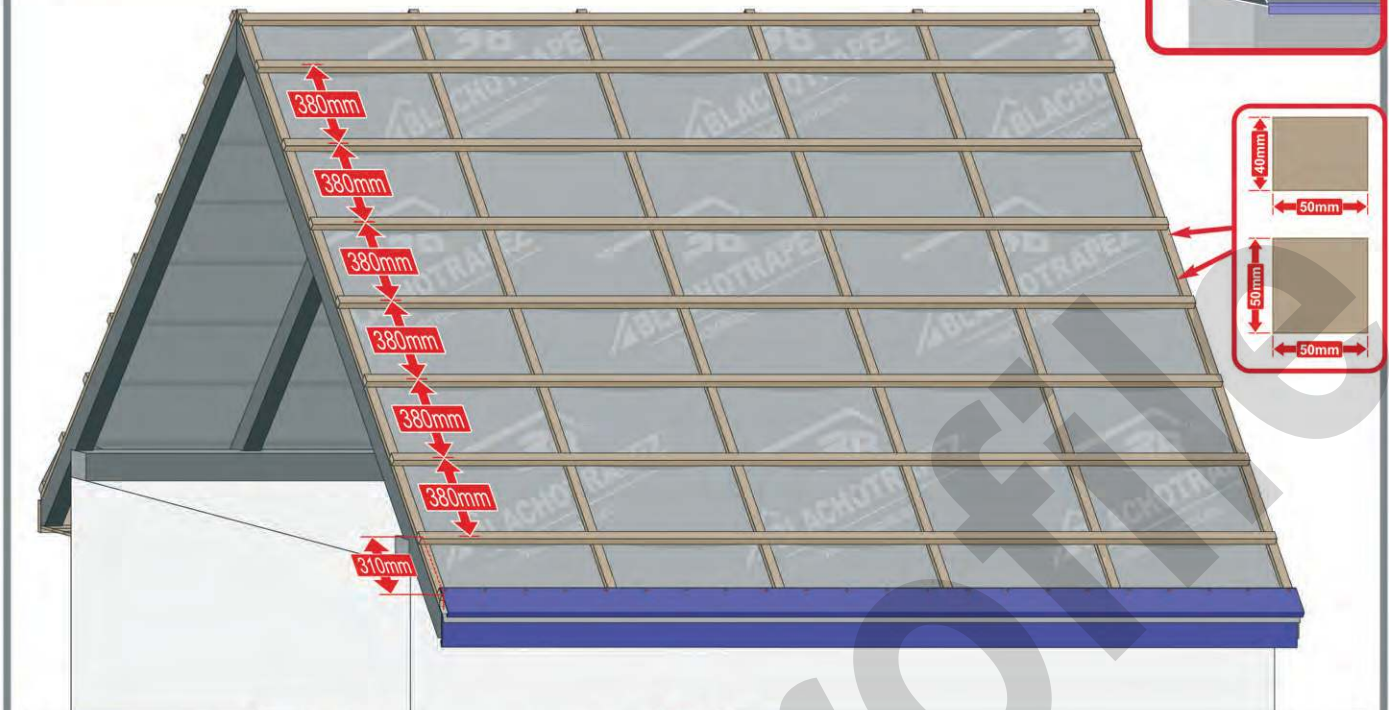
4a



Die Schutzfolie ist von dem Material zu entfernen - siehe Liefer- und Garantiebedingungen.



4b

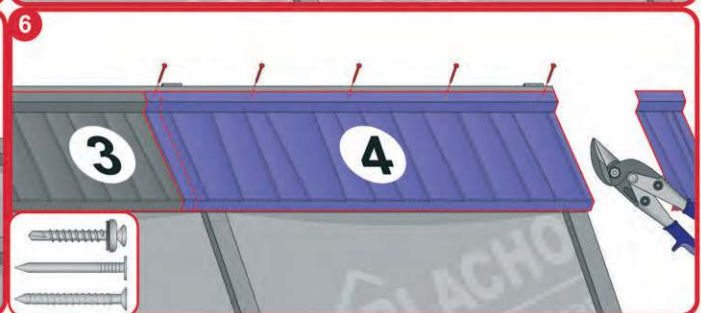
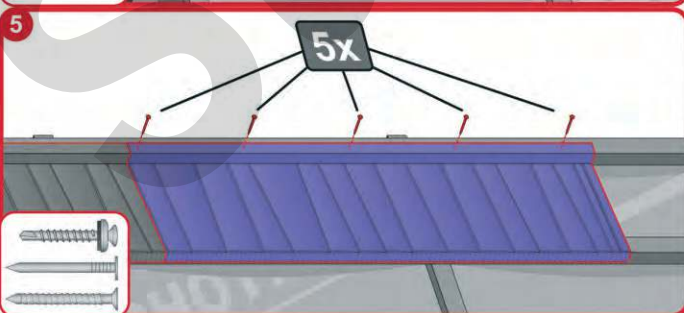
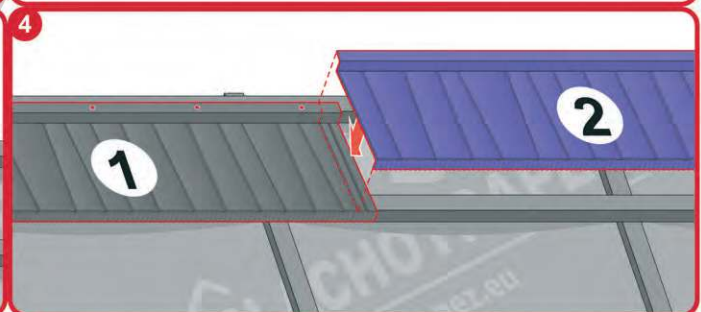
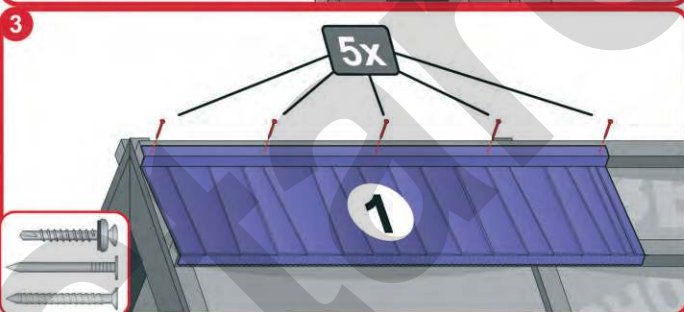
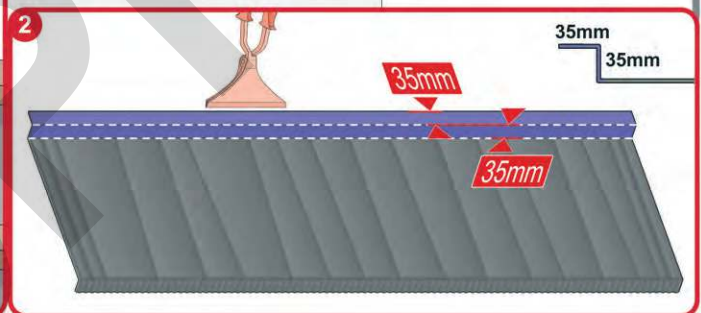
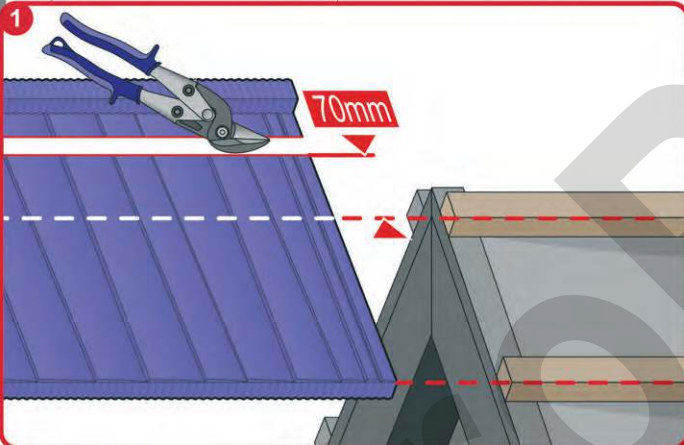
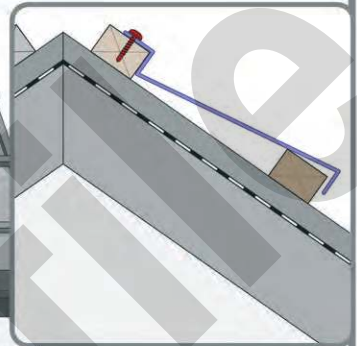
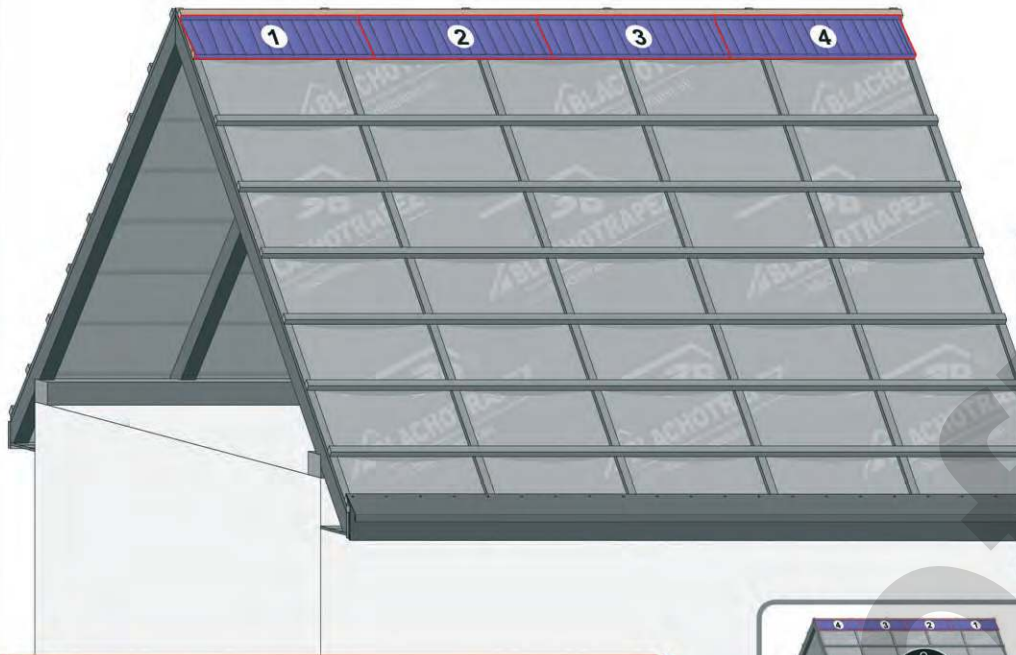
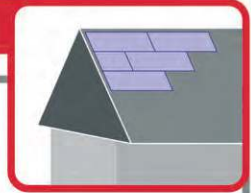


Die Schutzfolie ist von dem Material zu entfernen - siehe Liefer- und Garantiebedingungen.





5a

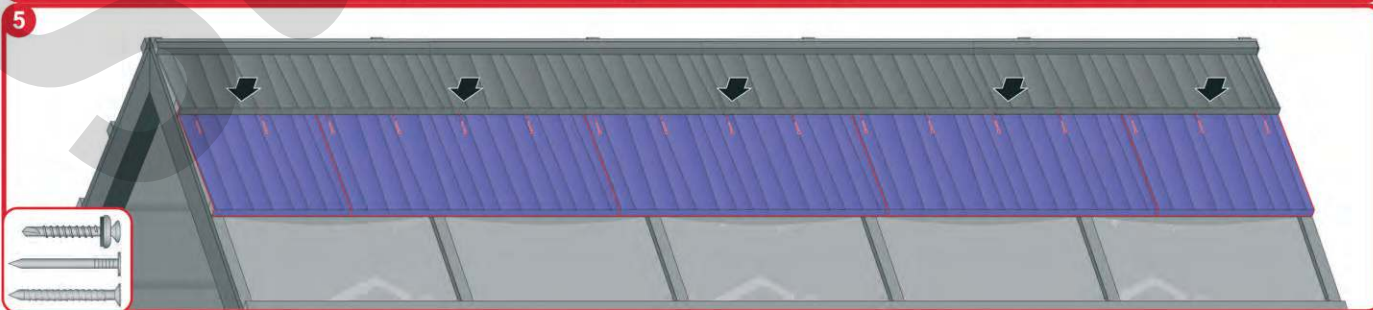
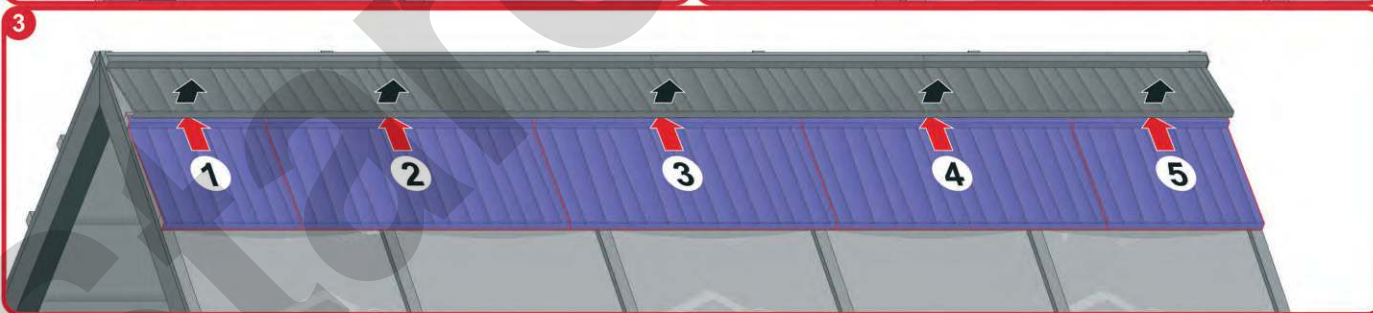
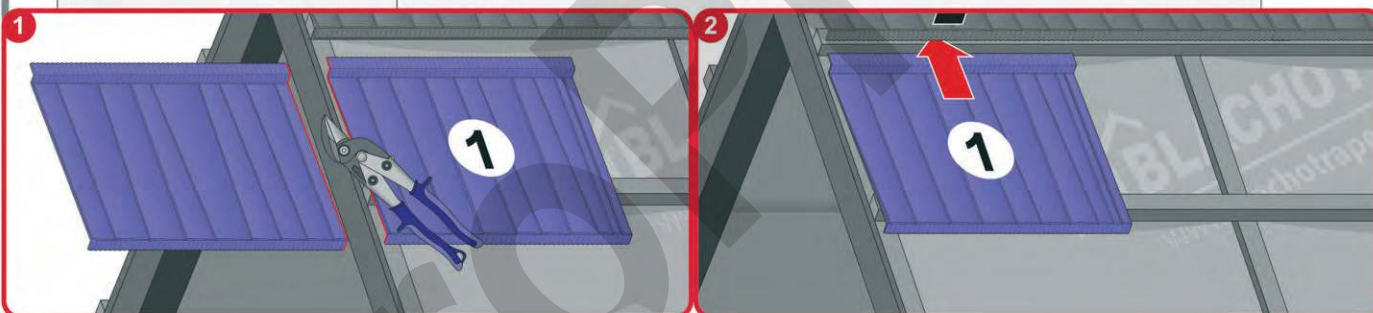
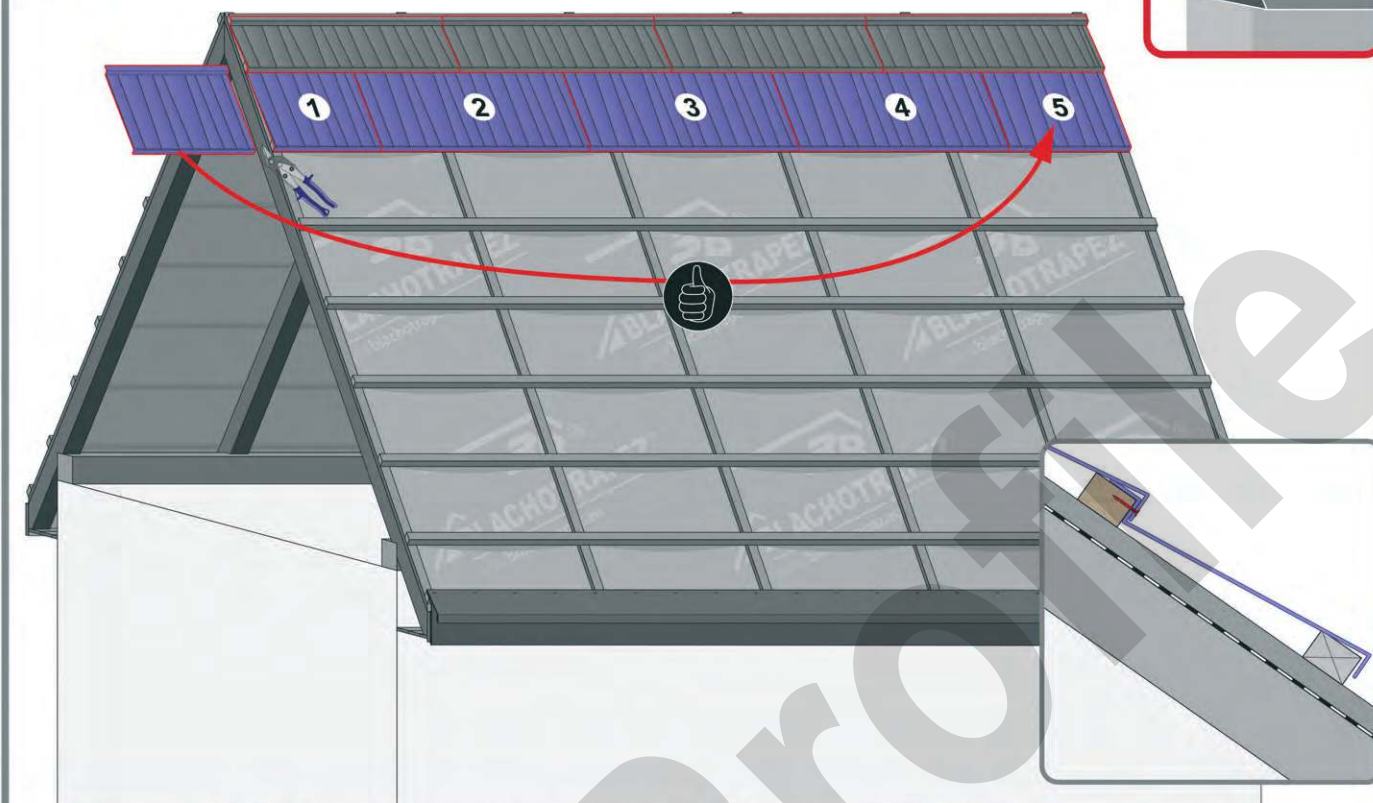


6

Die Schutzfolie ist von dem Material zu entfernen - siehe Liefer- und Garantiebedingungen.



5b

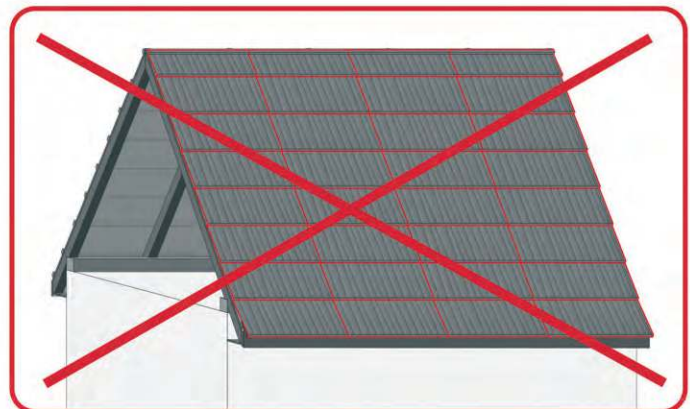
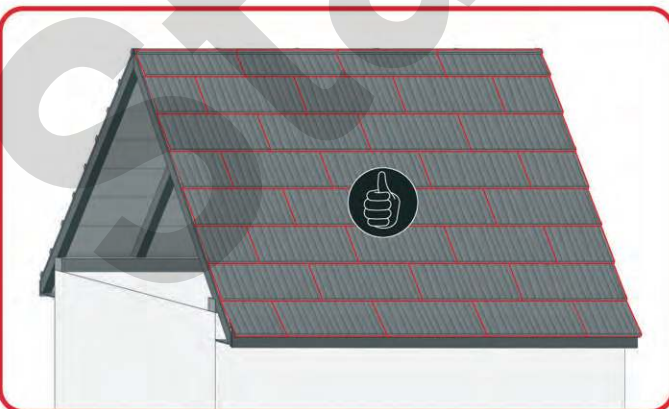
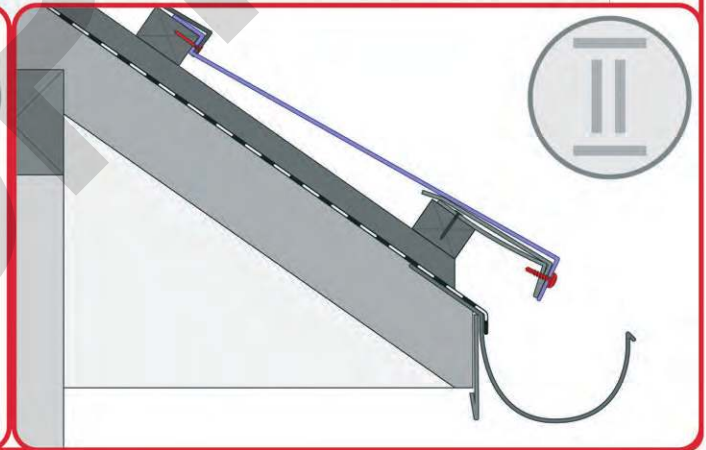
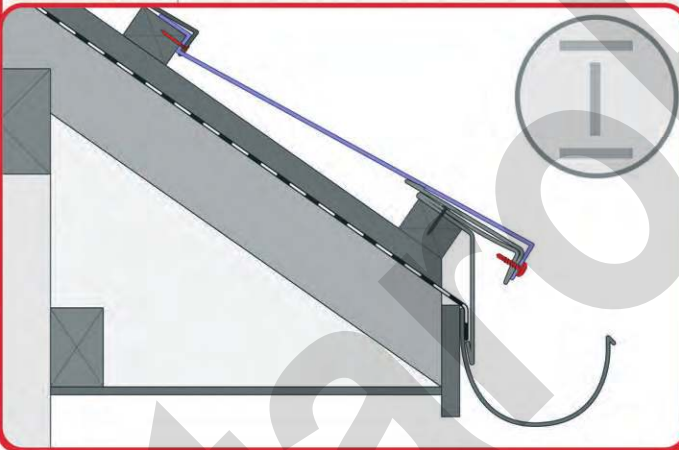
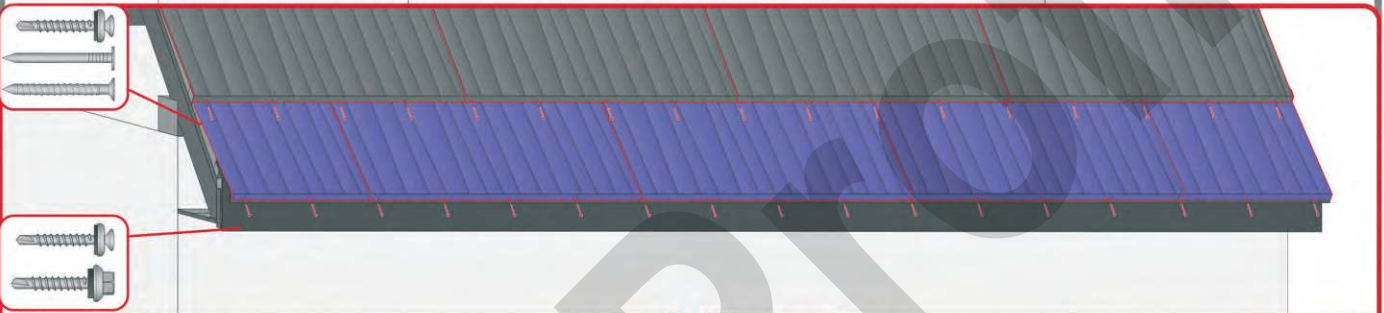
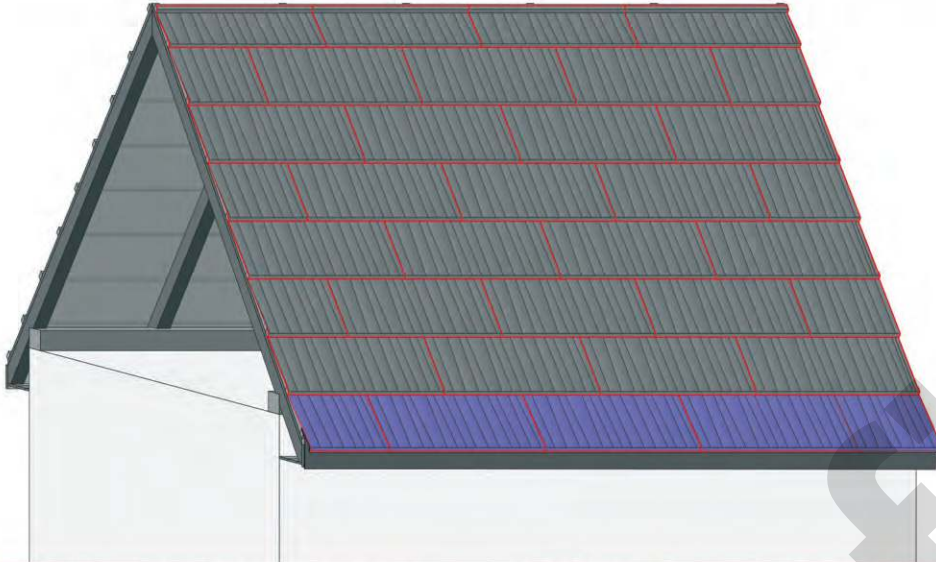
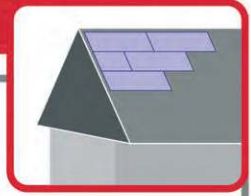


Die Schutzfolie ist von dem Material zu entfernen - siehe Liefer- und Garantiebedingungen.





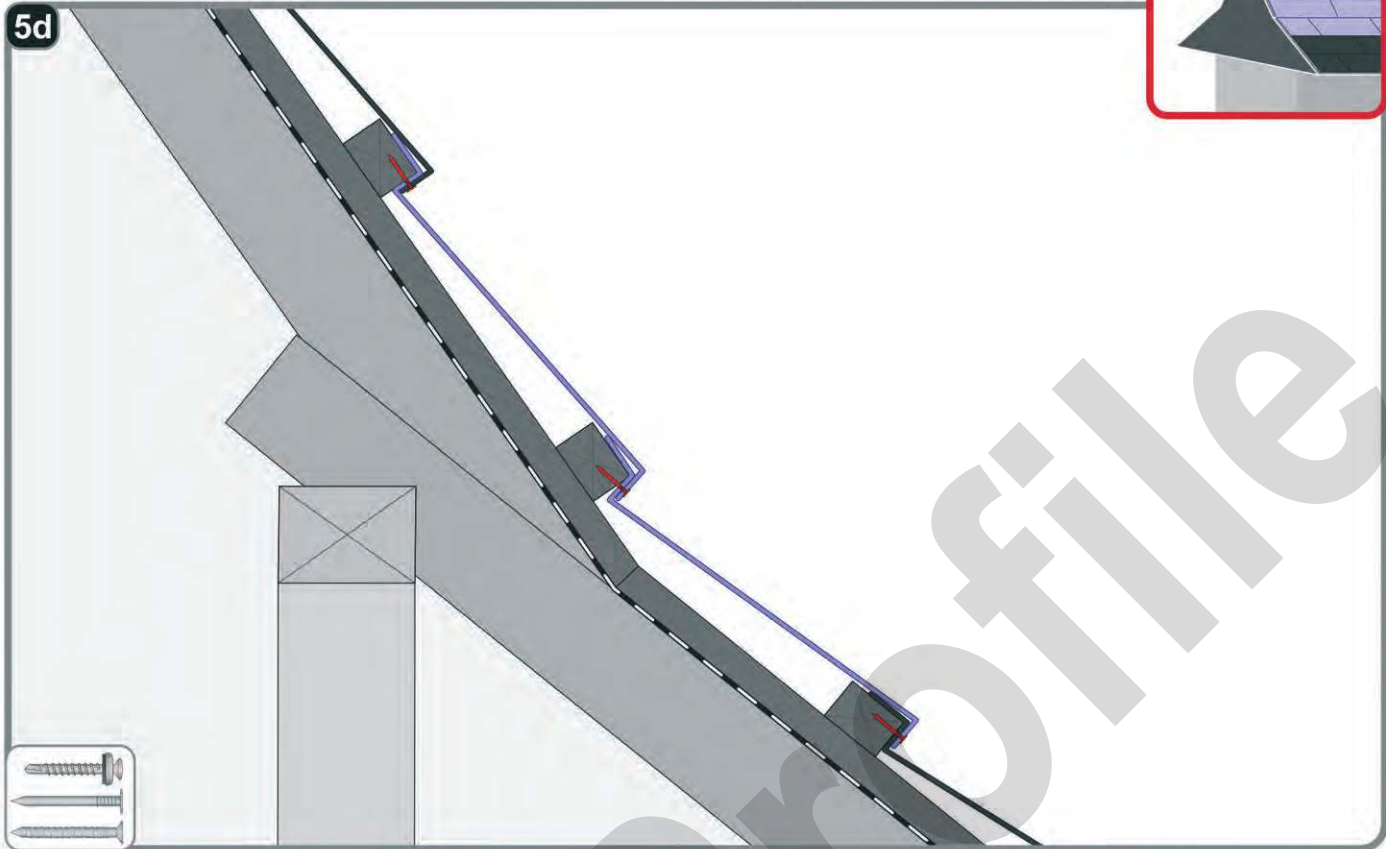
5c



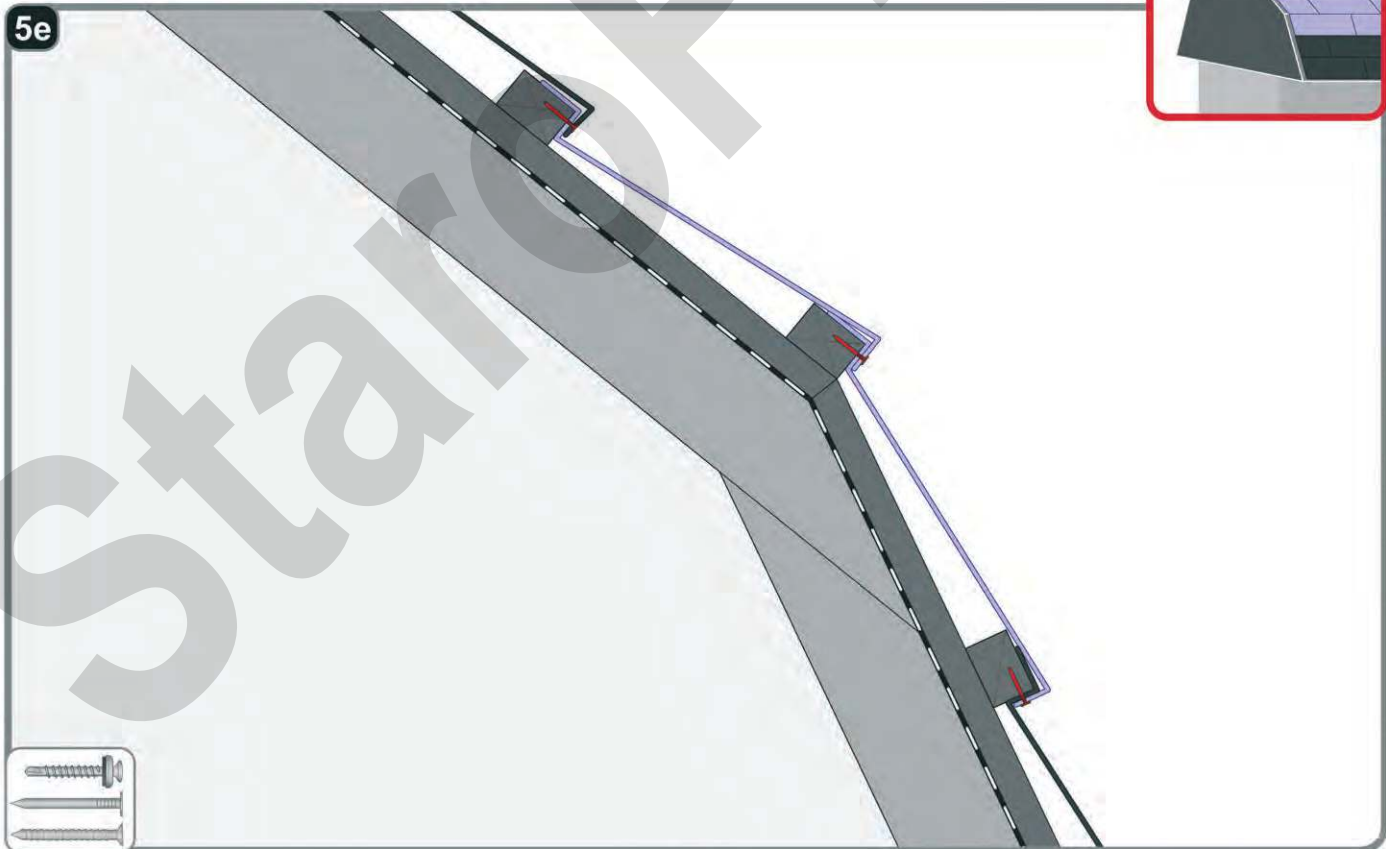
Die Schutzfolie ist von dem Material zu entfernen - siehe Liefer- und Garantiebedingungen.



5d

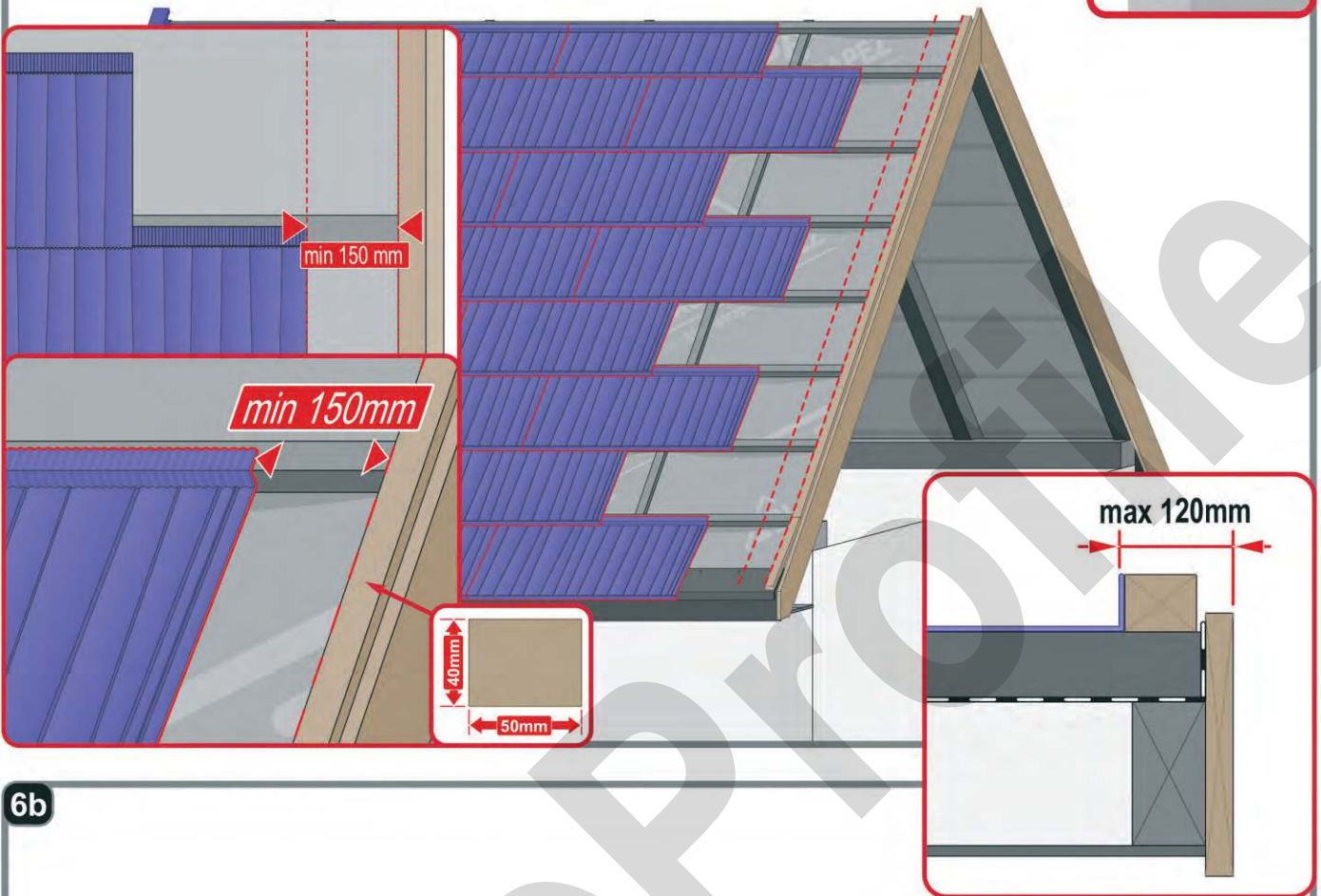


5e

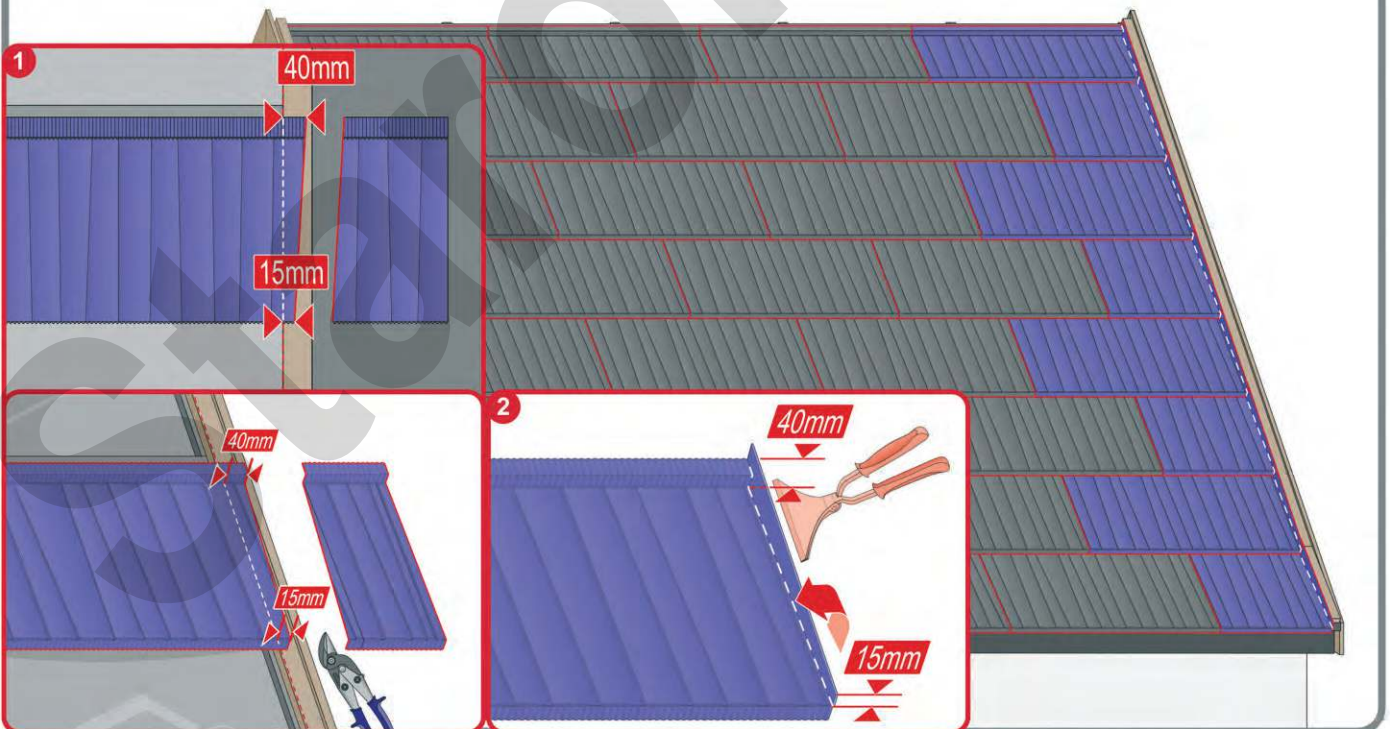




6a



6b

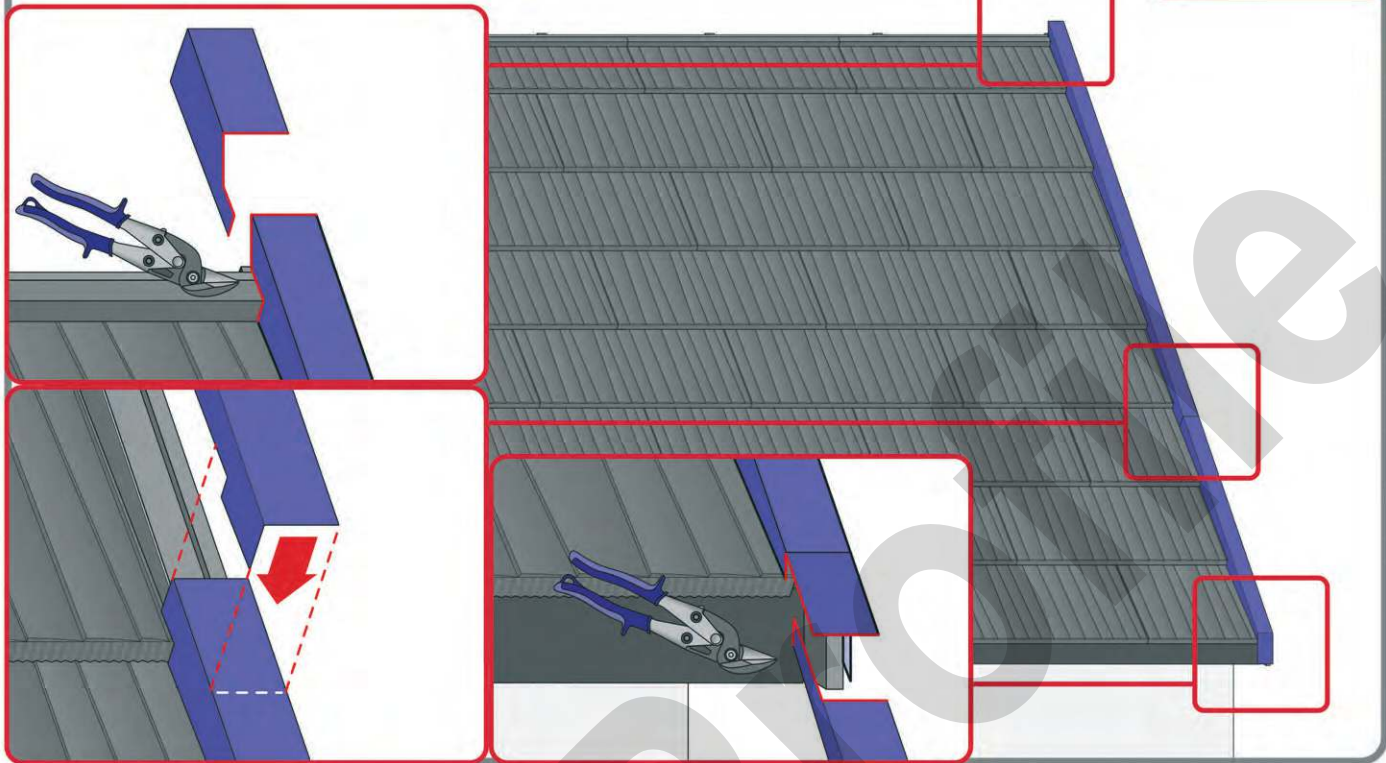


10

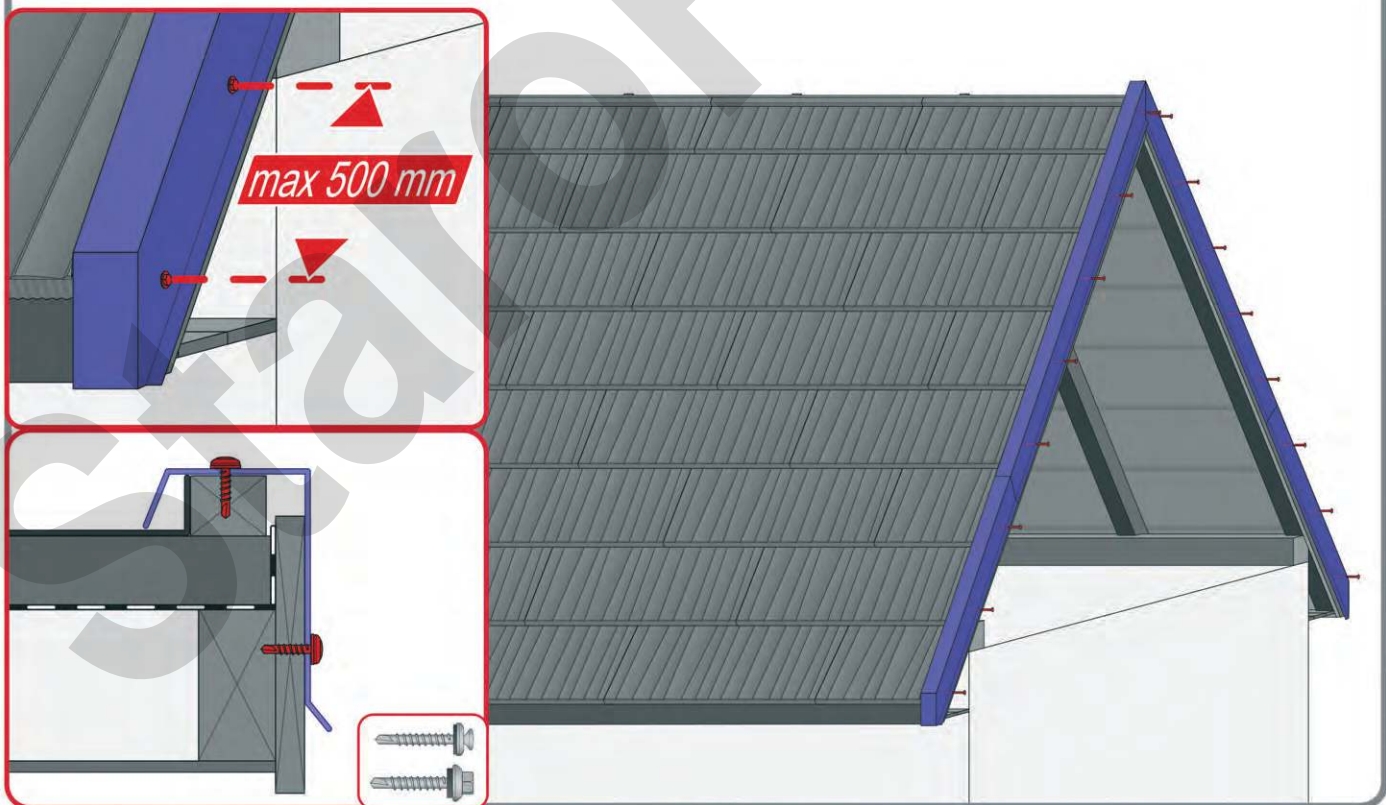
Die Schutzfolie ist von dem Material zu entfernen - siehe Liefer- und Garantiebedingungen.



6c

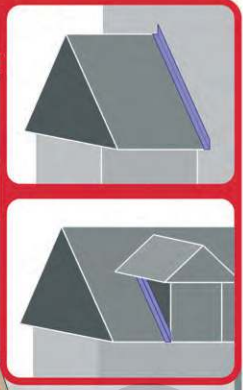
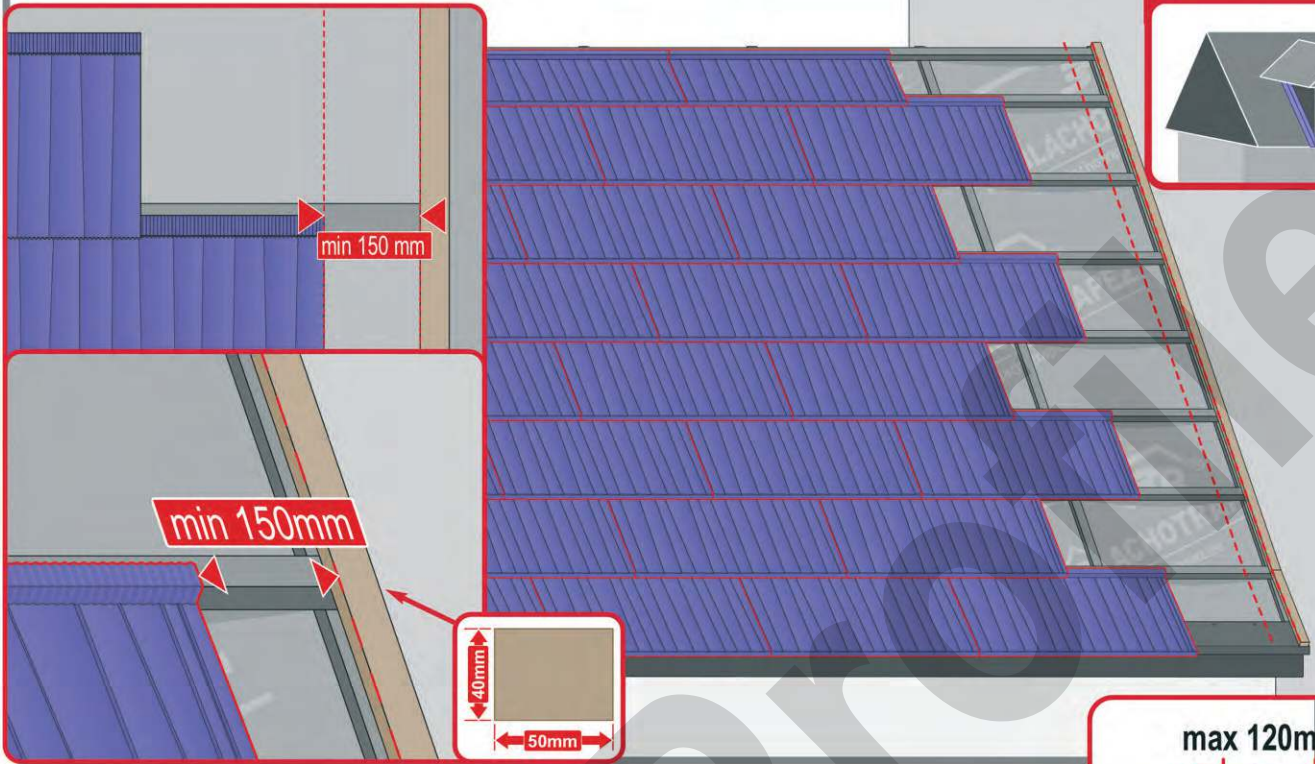


6d

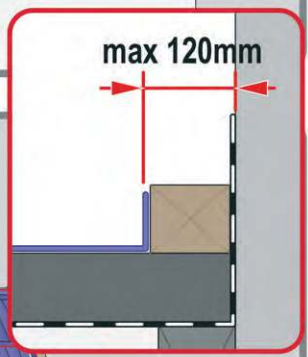
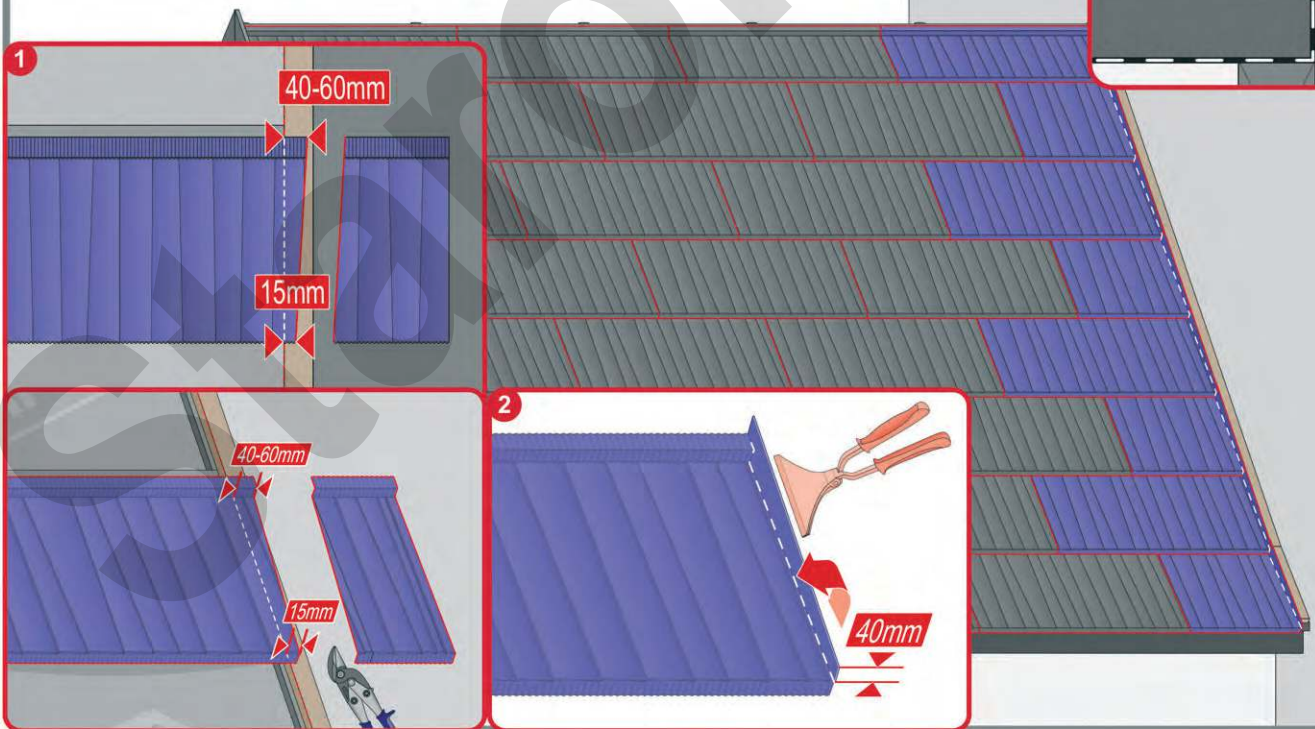




7a



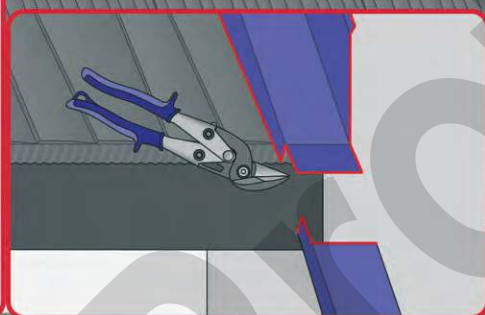
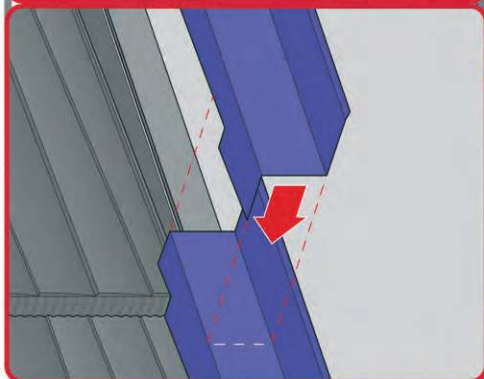
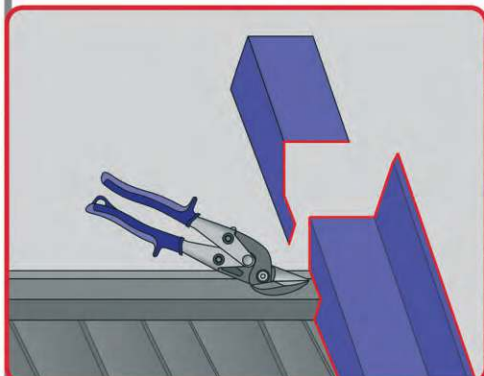
7b



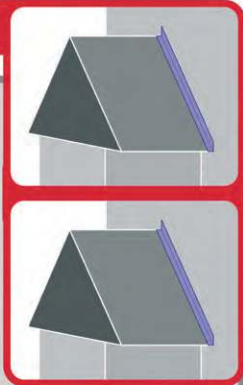
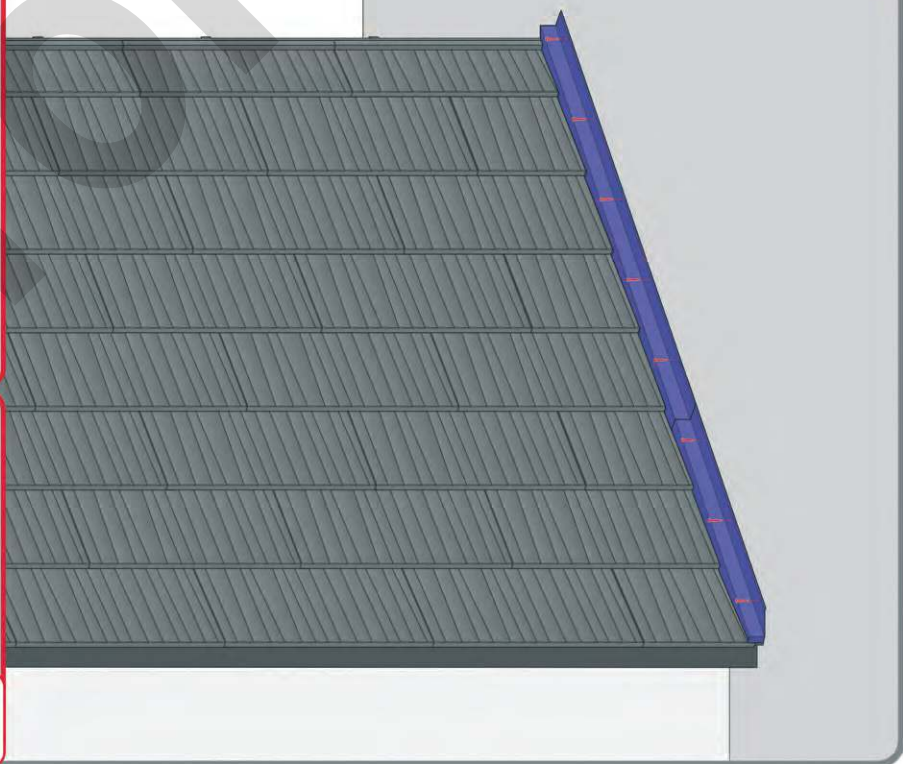
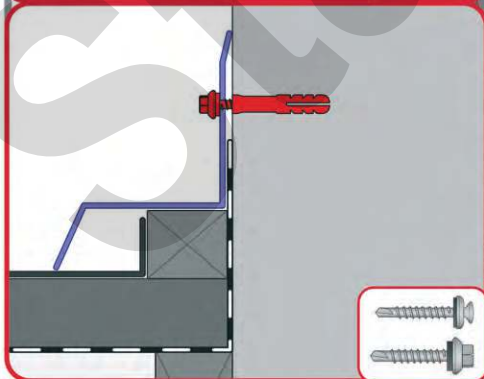
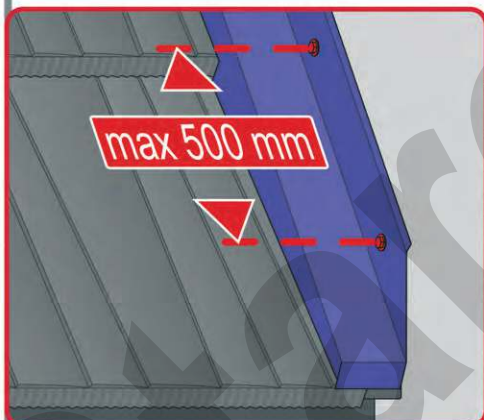
Die Schutzfolie ist von dem Material zu entfernen - siehe Liefer- und Garantiebedingungen.



7c

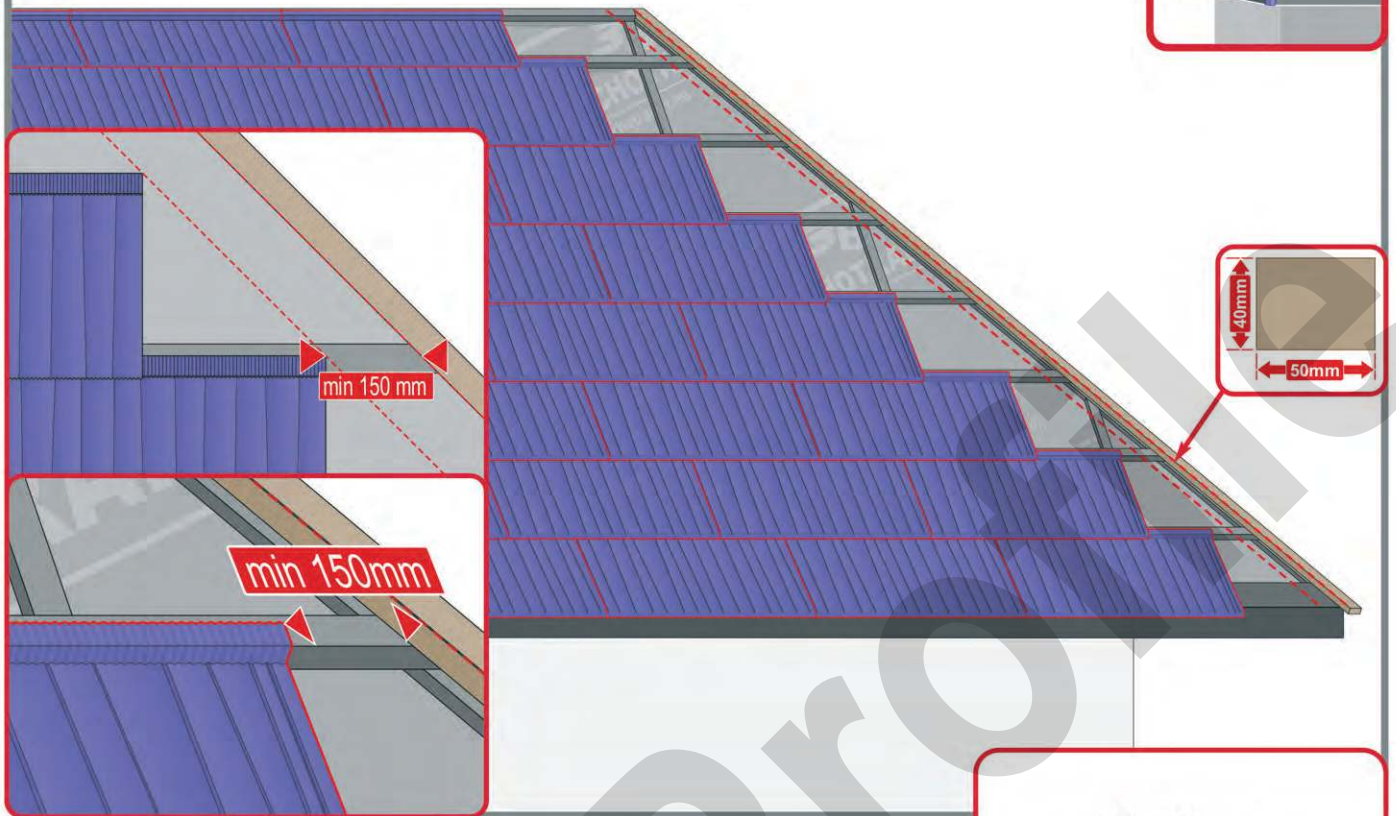


7d

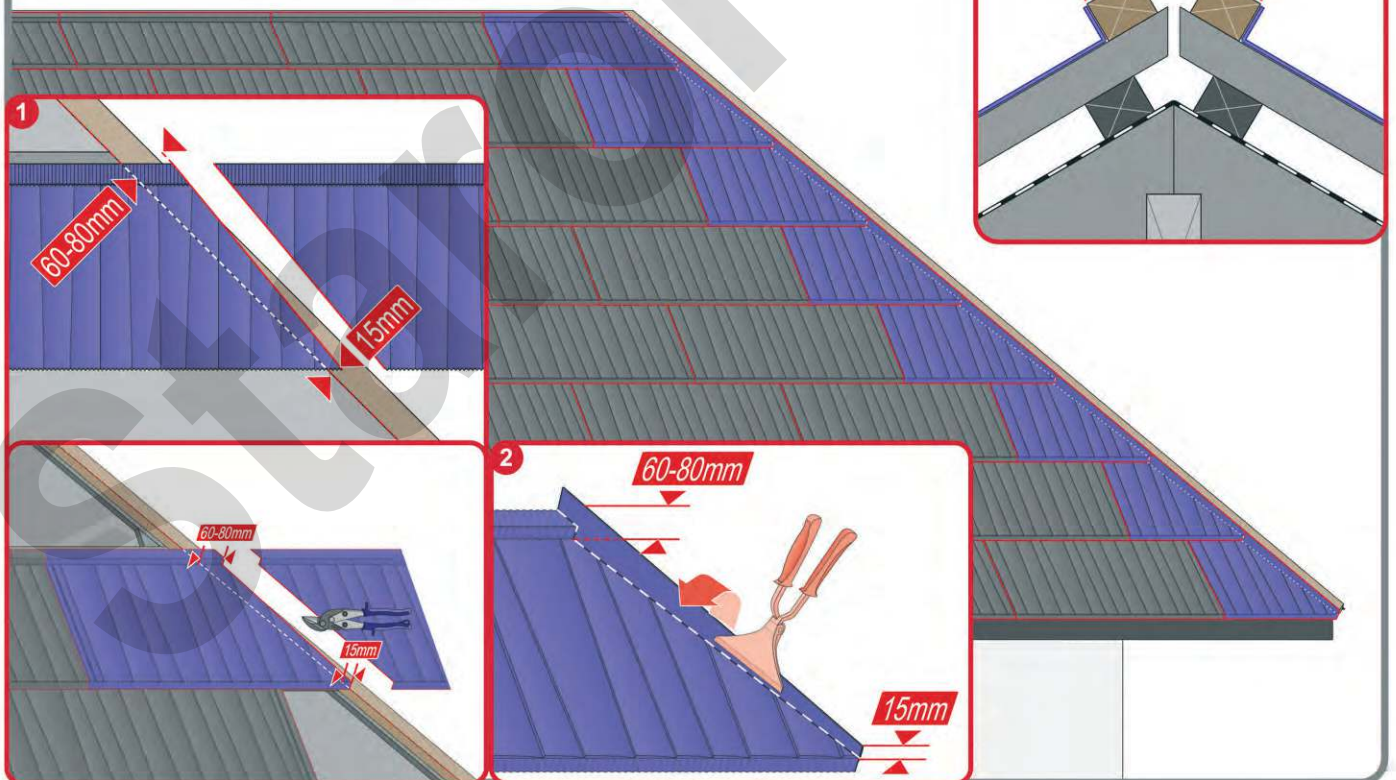




8a



8b

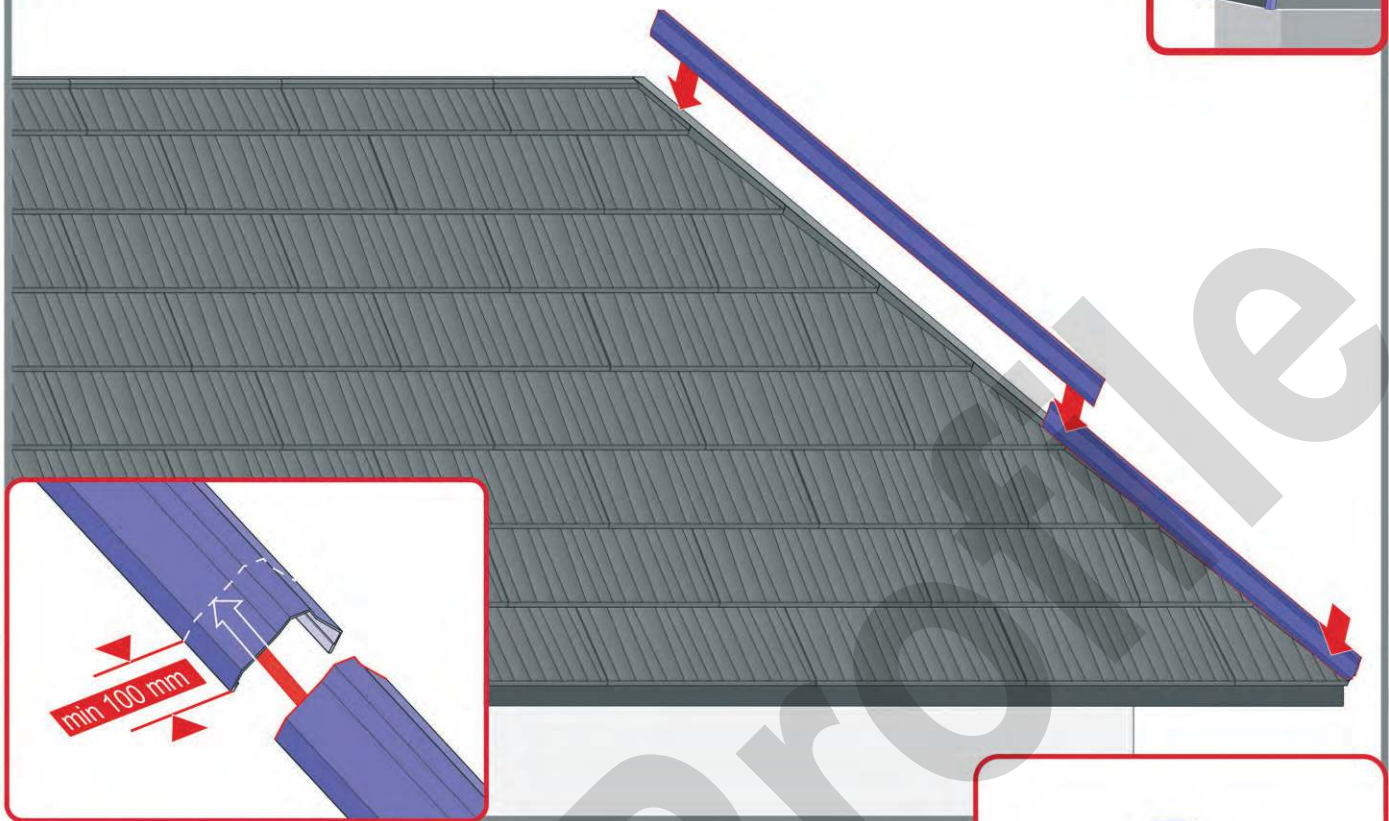


Die Schutzfolie ist von dem Material zu entfernen - siehe Liefer- und Garantiebedingungen.

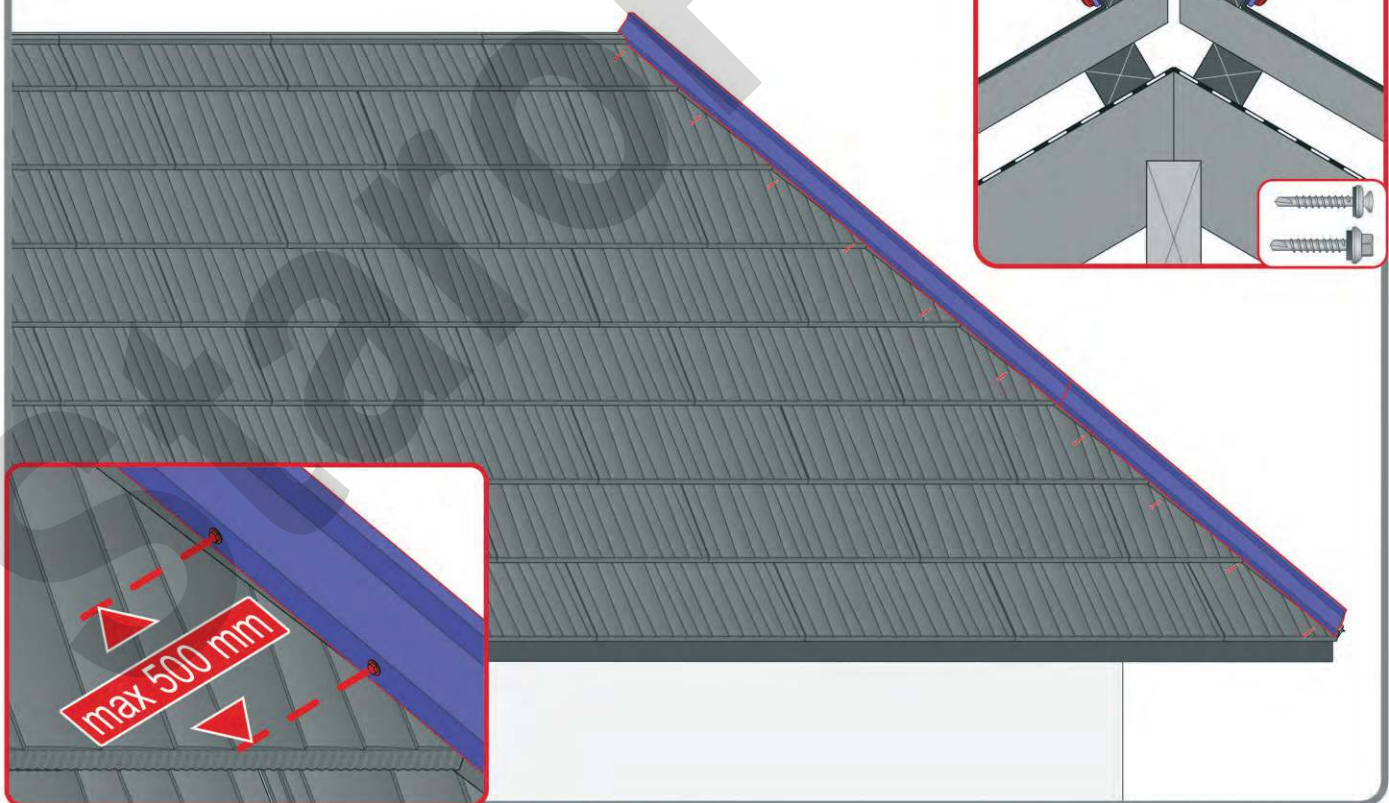




8c

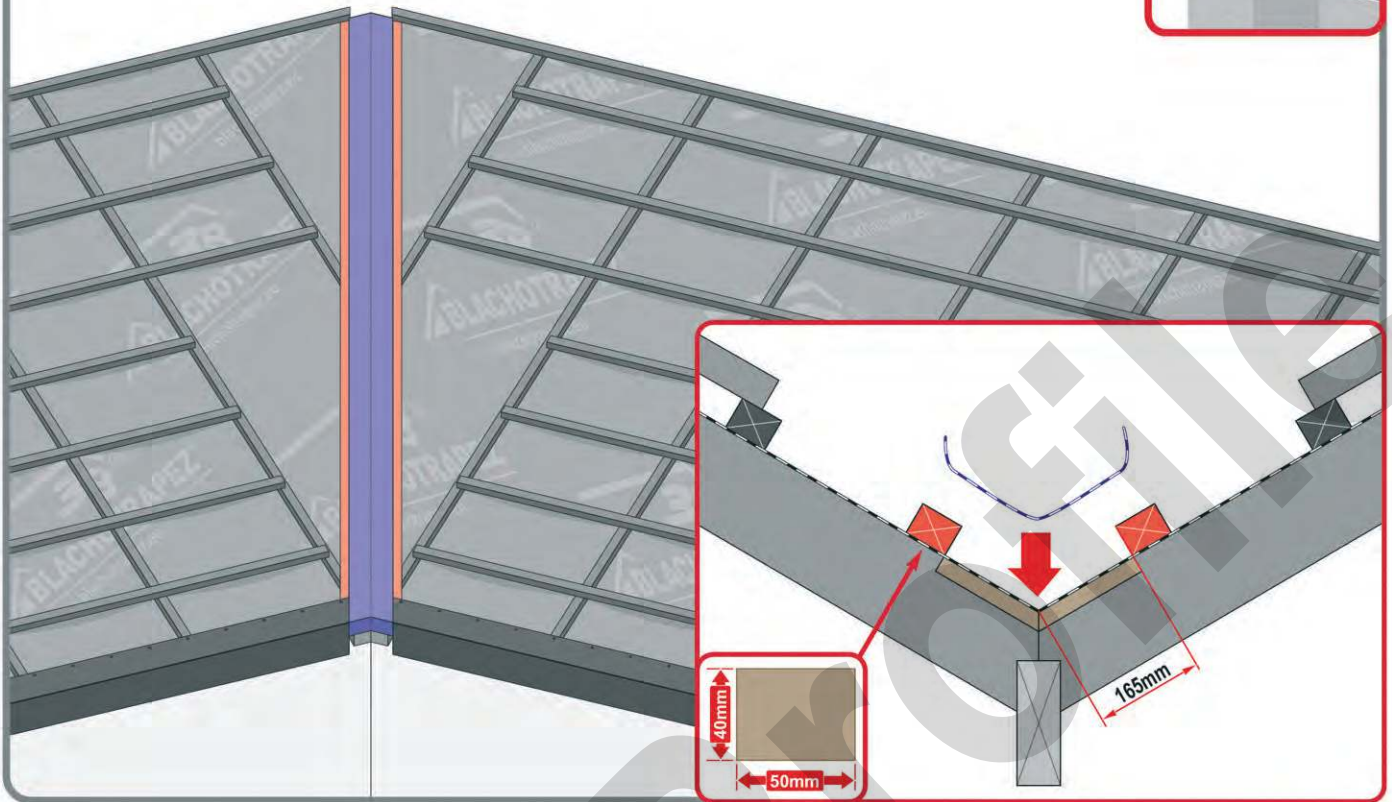


8d

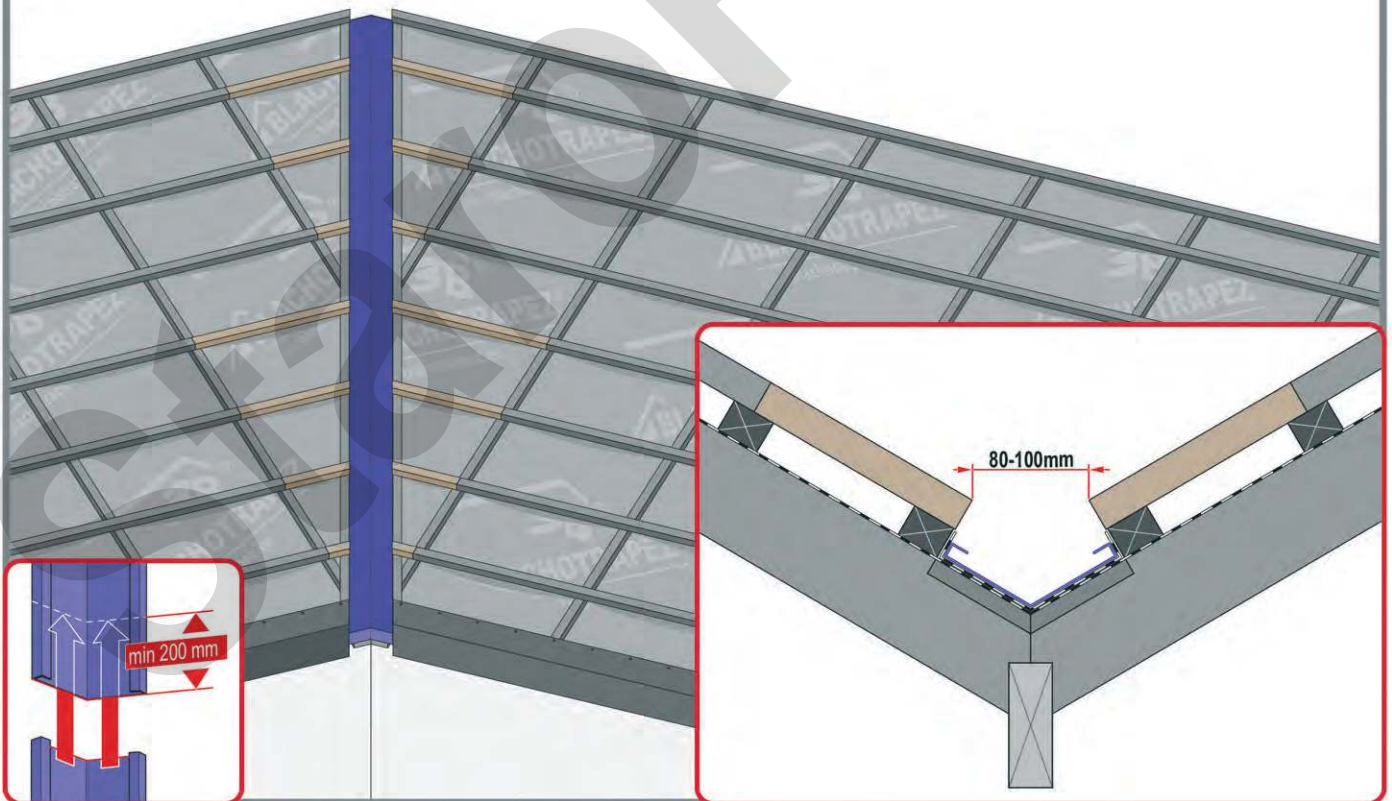




9a



9b



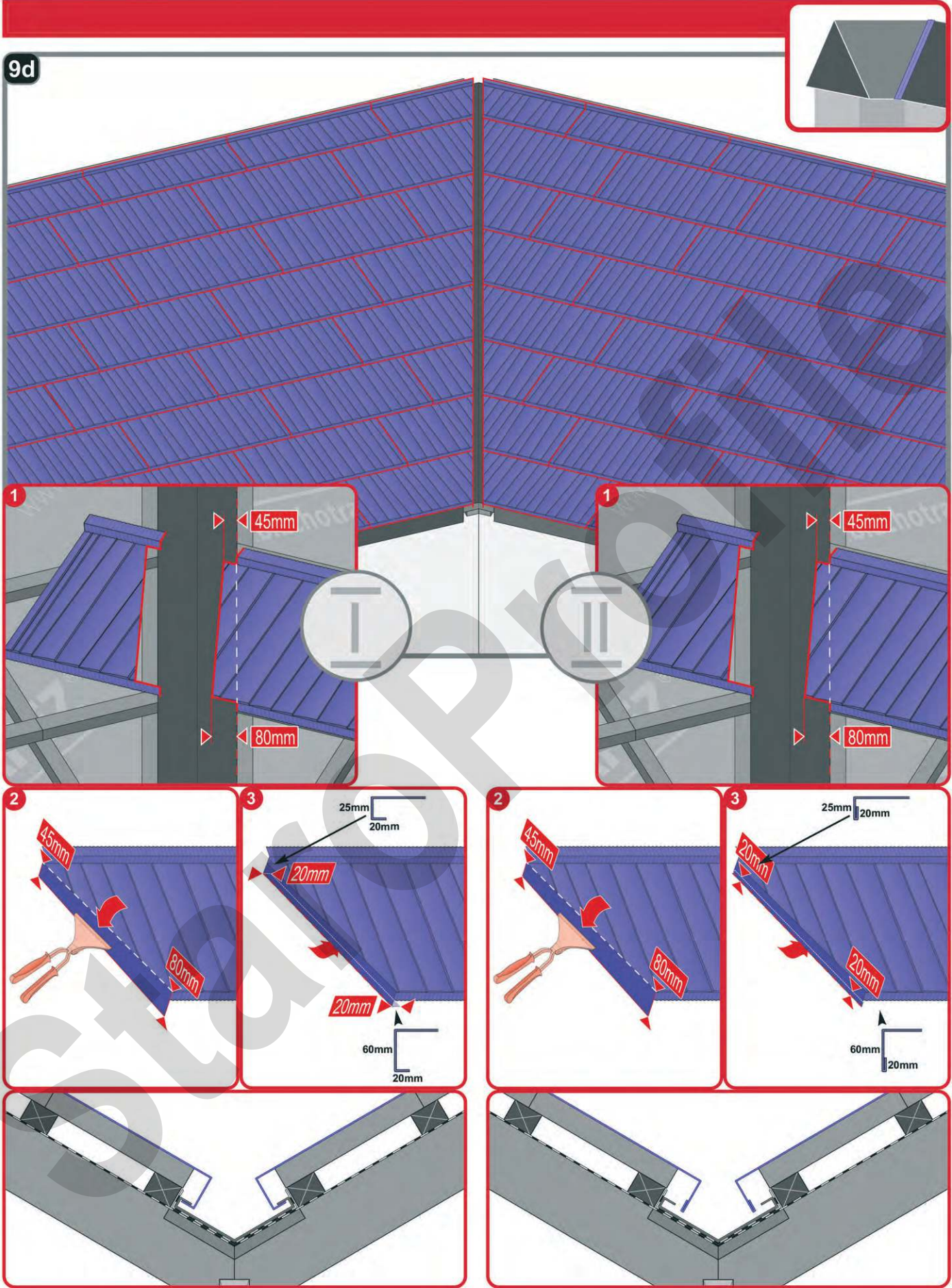
16

Die Schutzfolie ist von dem Material zu entfernen - siehe Liefer- und Garantiebedingungen.





9d

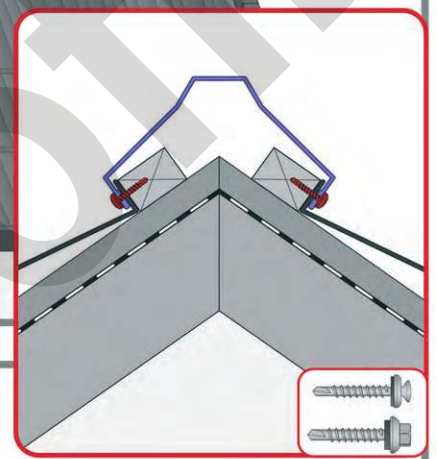
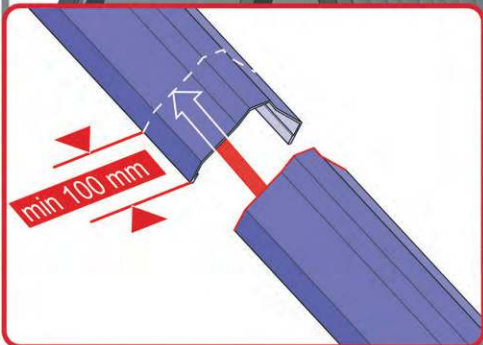
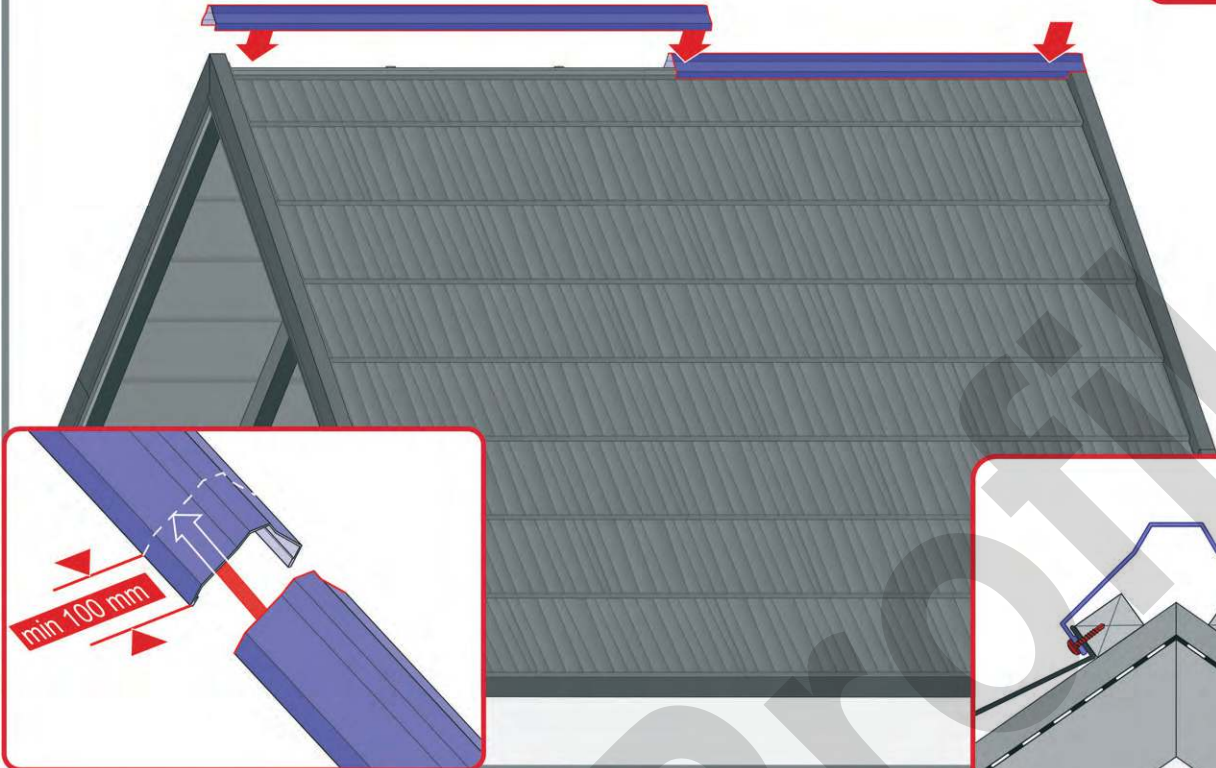
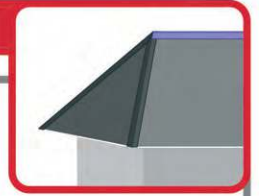


Die Schutzfolie ist von dem Material zu entfernen - siehe Liefer- und Garantiebedingungen.

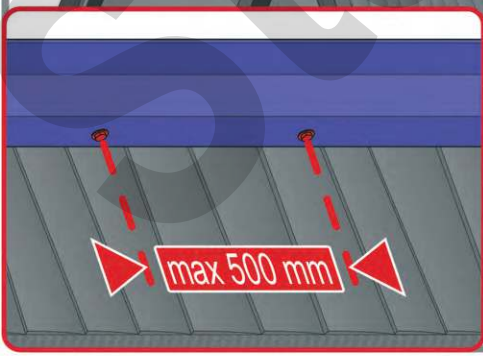
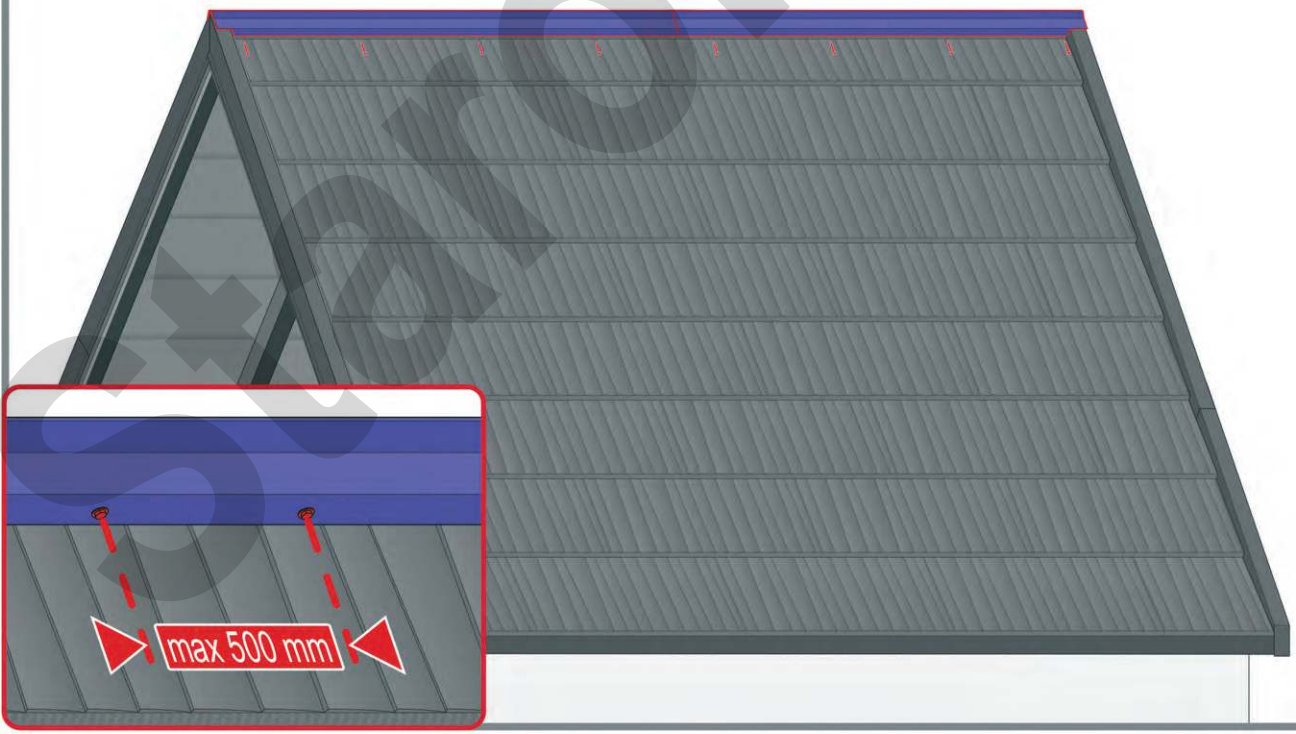




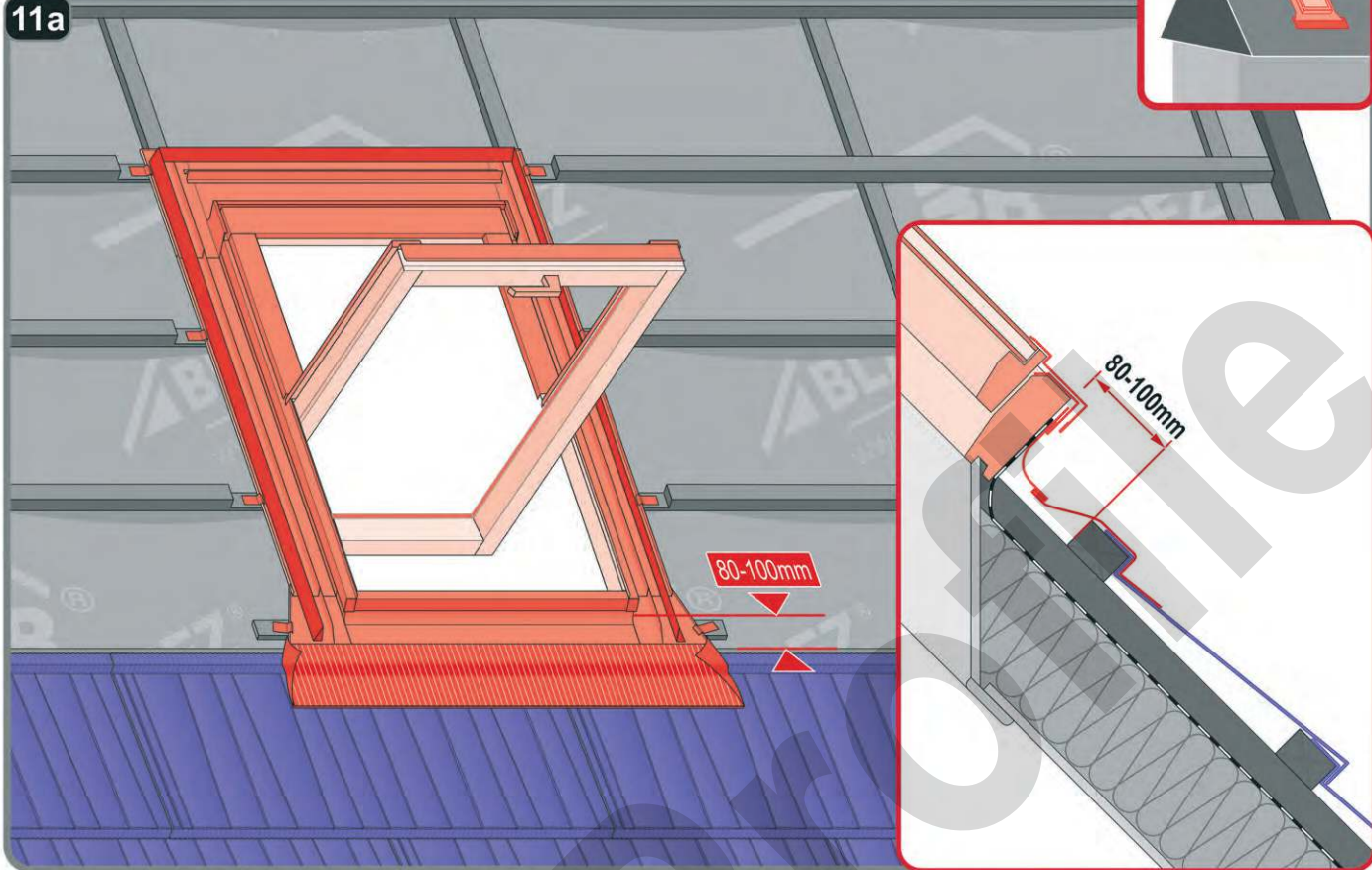
10a



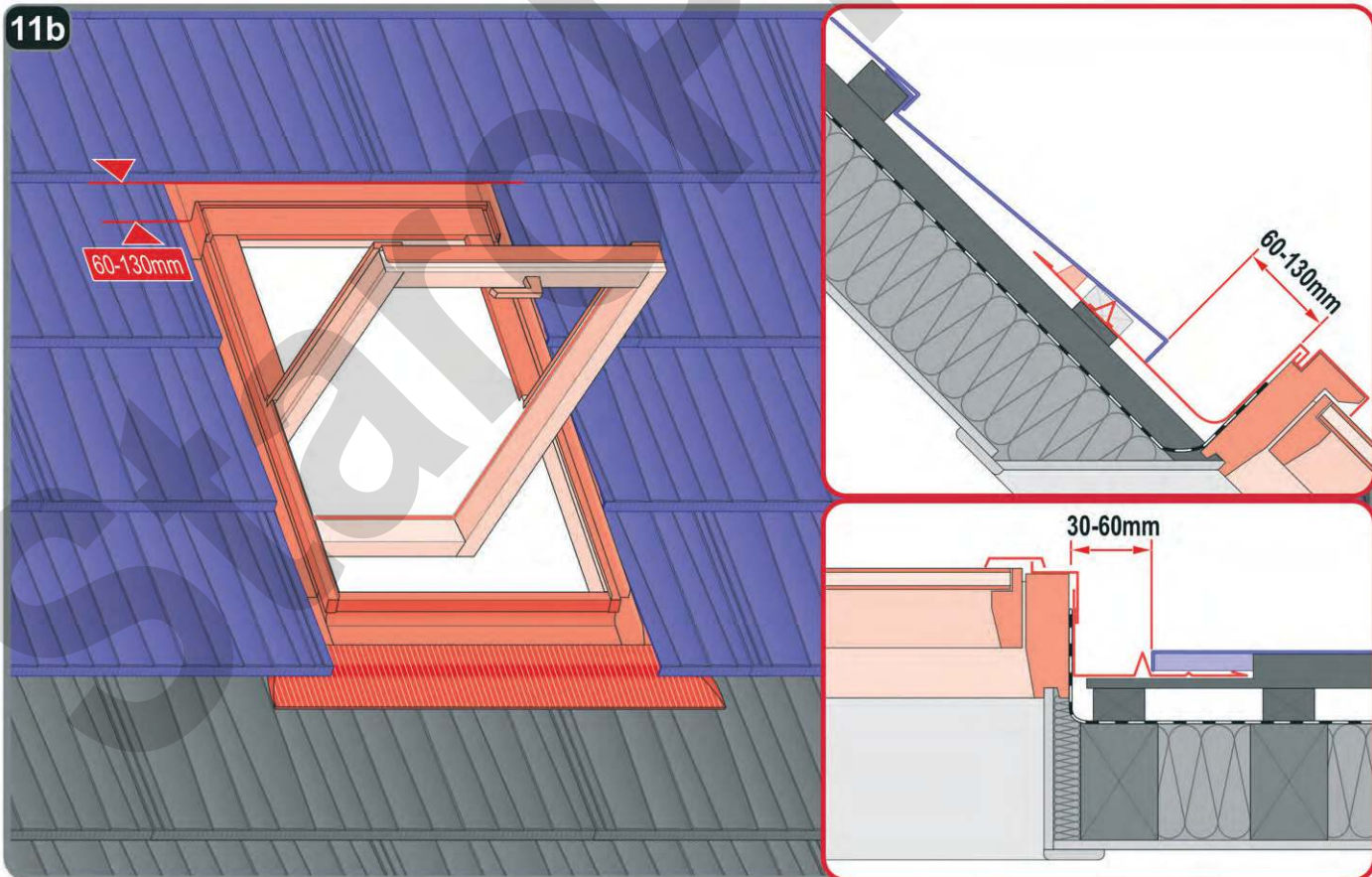
10b



11a



11b







**Transport & Lagerung**



**Montage & Verbindungssystem**



**StaroProfile**  
**Blechdachhandel**

**Dach- & Fassadenbleche**  
Peter Starovsky  
Am alten Sägewerk 6 · 01824 Königstein